

СИСТЕМА СЕРТИФИКАЦИИ ГОСТ Р  
ГОССТАНДАРТ РОССИИ

**СЕРТИФИКАТ СООТВЕТСТВИЯ**

№ РОСС RU.ME51.H01229

Срок действия с 04.12.2009 по 03.12.2012

№0081147 ❄

**ОРГАН ПО СЕРТИФИКАЦИИ**

РОСС RU.0001.11ME51 ОРГАН ПО СЕРТИФИКАЦИИ ИЗДЕЛИЙ РАДИОЭЛЕКТРОНИКИ И  
БЫТОВЫХ ЭЛЕКТРИЧЕСКИХ ПРИБОРОВ ОАО ЦЕНТР «РОССЕРТИФИКО»  
420095, г.Казань, ул.Восстания, 100, тел./факс: (843) 542-33-08, (843) 542-51-12

**ПРОДУКЦИЯ**

Вспомогательное оборудование линии прилавков самообслуживания:  
модули поворотные по ТУ 5151-021-01439034-2006

**серийный выпуск**

см. приложение №0856962 к сертификату

код ОК 005 (ОКП):

51 5158

**СООТВЕТСТВУЕТ ТРЕБОВАНИЯМ НОРМАТИВНЫХ ДОКУМЕНТОВ**

ТУ 5151-021-01439034-2006

код ТН ВЭД СНГ:

**ИЗГОТОВИТЕЛЬ**

ООО «ЭЛИНОКС» (код ОКПО 01330768, ИНН 2130022111)  
428020, Чувашская республика, г.Чебоксары, Базовый проезд, 17

**СЕРТИФИКАТ ВЫДАН**

ООО «ЭЛИНОКС»  
428020, Чувашская республика, г.Чебоксары, Базовый проезд, 17, тел. (8352) 28-99-44

**НА ОСНОВАНИИ**

Протокола испытаний №066/08 от 04.12.2009 ИЛ ОАО Центр «Россертифико» (рег. № РОСС RU.0001.21АЯ80),  
Акта обследования производства от 11.02.2009 ОАО Центр «Россертифико» ( рег.№ РОСС RU.0001.11ME51)

**ДОПОЛНИТЕЛЬНАЯ ИНФОРМАЦИЯ**

Схема сертификации №3а. Инспекционный контроль за сертифицированной продукцией  
раз в год

Руководитель органа

Д.И.Гельман

Эксперт

А.Г.Сафиуллин

Сертификат не применяется при обязательной сертификации

© ОПЦИОН

21.02.2011

РОССИЯ

ООО «ЭЛИНОКС»



**МОДУЛИ ПОВОРОТНЫЕ**

**для линии прилавков самообслуживания**

**МП 45**

**МП 90**

**модели «Аста модернизированная»**

**«ПАТША»**

**«ПРЕМЬЕР»**

**ПАСПОРТ**

**И**

**руководство по эксплуатации**



ME51

**1. НАЗНАЧЕНИЕ.**

Модули поворотные типа МП45, МП 90, предназначены для установки линии прилавков самообслуживания с поворотом на 45° или 90° (наружным поворотом или внутренним поворотом - варианты -01).

Сертификат соответствия № РОСС RU.МЕ51.Н01229. Срок действия с 04.12.2009г. по 03.12.2012 г.

Санэпидемзакключение № 21.01.04.515.П.001430.10.06 от 20.10.2006г. до 20.10.2011г.

На предприятии действует сертифицированная система менеджмента качества в соответствии требованиями ISO 9001:2008. Регистрационный номер №73 100 3466 от 30.12.2010г., действителен до 29.12.2013г.

**2. ТЕХНИЧЕСКИЕ ХАРАКТЕРИСТИКИ.**

2.1. Основные параметры модулей должны соответствовать значениям, указанным в таблице 1 и 2.

Таблица 1

Наименование параметра	Нормы											
	МП											
	45KM	45KM (кашир)	45KM-01	45KM-01 (кашир)	45M	45M (кашир)	45M-01	45M-01 (кашир)	45T	45T (кашир)	45T-01	45T-01 (кашир)
Габаритные размеры, мм., не более												
длина	566		784		570		786		567		786	
длина с направляющими	813		-		-		-		-		-	
ширина	705		705		709		797		770		760	
ширина с направляющими	1030		-		1030		-		1025		-	
высота	870		870		850		852		850		850	
Масса, кг., не более	30		31		30		32		29		31	

Таблица 2

Наименование параметра	Нормы											
	МП											
	90KM	90KM (кашир)	90KM-01	90KM-01 (кашир)	90M	90M (кашир)	90M-01	90M-01 (кашир)	90T	90T (кашир)	90T-01	90T-01 (кашир)
Габаритные размеры, мм., не более												
длина	997		1432		1003		1432		996		1432	
длина с направляющими	1440		-		-		-		-		-	
ширина	705		705		805		797		770		745	
ширина с направляющими	1030		-		1030		-		1025		-	
высота	870		870		852		852		850		850	
Масса, кг., не более	39		51		44		50		42		46	

**3. КОМПЛЕКТ ПОСТАВКИ.**

3.1. Комплектность модулей приведена в таблице 3

**СИСТЕМА СЕРТИФИКАЦИИ ГОСТ Р  
ГОССТАНДАРТ РОССИИ**

№0856962 \*

**ПРИЛОЖЕНИЕ**

К сертификату соответствия № РОСС RU.МЕ51.Н01229

Перечень конкретной продукции, на которую распространяется действие сертификата соответствия

код ОК 005 (ОКП)	Наименование и обозначение продукции, ее изготовитель	Обозначение документации, по которой выпускается продукция
код ТН ВЭД СНГ		

51 5158

**Вспомогательное оборудование линии прилавков самообслуживания модули поворотные:**

ТУ 5151-021-01439034-2006

- МП 45М, МП 45М (кашир),
- МП 45М-01, МП 45М-01 (кашир),
- МП 90М, МП 90М (кашир),
- МП 90М-01, МП 90М-01 (кашир),
- МП 45Т, МП 45Т (кашир),
- МП 45Т-01, МП 45Т-01 (кашир),
- МП 90Т, МП 90Т (кашир),
- МП 90Т-01, МП 90Т-01 (кашир),
- МП 45Н, МП 45Н (кашир),
- МП 45Н-01, МП 45Н-01 (кашир),
- МП 90Н, МП 90Н (кашир),
- МП 90Н-01, МП 90Н-01 (кашир),
- МП 45KM, МП 45KM (кашир),
- МП 45KM-01, МП 45KM-01 (кашир),
- МП 90KM, МП 90KM (кашир),
- МП 90KM-01, МП 90KM-01 (кашир)

ООО "ЭЛИНОКС"

428020, Чувашская Республика, г.Чебоксары, Базовый проезд, 17, тел. (8352) 28-99-44



Руководитель органа

Эксперт

*(Handwritten signature)*  
подпись

*(Handwritten signature)*  
подпись

Д.И.Гельман

инициалы, фамилия

А.Г.Сафиуллин

инициалы, фамилия

## 11. СВЕДЕНИЯ ОБ УТИЛИЗАЦИИ.

При подготовке и отправке модуля поворотного на утилизацию необходимо разобрать и рассортировать составные части модуля поворотного по материалам, из которых они изготовлены.

**Внимание!** Конструкция модуля поворотного постоянно совершенствуется, поэтому возможны незначительные изменения, не отраженные в настоящем руководстве.

## 12. ХРАНЕНИЕ, ТРАНСПОРТИРОВАНИЕ И СКЛАДИРОВАНИЕ.

Хранение модулей должно осуществляться в транспортной таре предприятия изготовителя по группе условий хранения 4 ГОСТ 15150 при температуре окружающего воздуха не ниже минус 35 °С.

Срок хранения не более 12 месяцев.

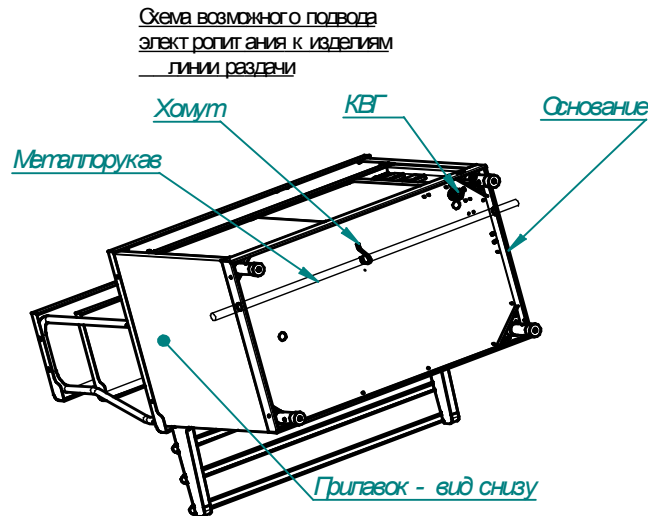
При сроке хранения свыше 12 месяцев владелец модуля обязан произвести переконсервацию изделия по ГОСТ 9.014.

Упакованный модуль следует транспортировать железнодорожным, речным, автомобильным транспортом в соответствии с действующими правилами перевозок на этих видах транспорта. Морской и другие виды транспорта применяются по особому соглашению.

Условия транспортирования в части воздействия климатических факторов – группа 8 по ГОСТ 15150, в части воздействия механических факторов – С по ГОСТ 23170.

Погрузка и разгрузка модуля из транспортных средств должна производиться осторожно, не допуская ударов и толчков.

**ВНИМАНИЕ!** Допускается складирование упакованных модулей по высоте в три яруса для хранения.



В основаниях изделий линии раздачи введено сквозное отверстие диаметром 29,5 мм и поддерживающие хомуты для возможности проведения металлорукава с питающими кабелями сквозь все изделия линии раздачи.

Рис.1

Таблица 3

Наименование	Количество, шт.											
	МП											
	45KM, 45KM(кашир.)	45KM-01, 45KM-01(кашир.)	45M, 45M(кашир.)	45M-01, 45M-01(кашир.)	45T, 45T(кашир.)	45T-01, 45T-01(кашир.)	90KM, 90KM(кашир.)	90KM-01, 90KM-01(кашир.)	90M, 90M(кашир.)	90M-01, 90M-01(кашир.)	90T, 90T(кашир.)	90T-01, 90T-01(кашир.)
Модуль поворотный	1											
Паспорт и руководство по эксплуатации	1											
Пакет из полиэтиленовой пленки	1											
Упаковка	1											
Ящик для направляющих	1	-	1	-	1	-	1	-	1	-	1	-
Направляющие	1	-	1	-	1	-	1	-	1	-	1	-
Опора для направляющих	-	-	2	-	2	-	-	-	3	-	3	-
Проставка ЭМК70М-035	-	-	3	-	3	-	-	-	3	-	3	-
Вставка ЭМК70К-025	3	-	-	-	-	-	3	-	-	-	-	-
Вставка ЭМК70К-024	3	-	-	-	-	-	3	-	-	-	-	-
Вставка ЭМК70К-024-01	3	-	-	-	-	-	3	-	-	-	-	-
Болт М6х14 с прессшайбой	4		-	-	-	-	4		-	-	-	-
Болт М6х20	2	2	-	-	-	-	2	2	-	-	-	-
Гайка М6	2	2	-	-	-	-	2	2	-	-	-	-

## 4. УСТРОЙСТВО И ПРИНЦИП РАБОТЫ.

Модуль состоит из основания, к которому крепятся облицовки из нержавеющей стали, ( в изделиях МП... (кашир.) и МП...-01(кашир.) со стороны потребителя и обслуживающего персонала облицовки из текстурированного оцинкованного металла под дерево). В исполнении МП...-01 (внутренний поворот) со стороны обслуживающего персонала находятся дверки. Сверху модуль накрывается столешницей.

На переднюю стенку устанавливается с помощью болтов направляющие для подносов (для модуля наружного поворота МП).

Модуль стоит на регулируемых ножках.

При установке этого модуля поворотного в линию раздачи (Л.Р.) для облегчения выравнивания линии по передней стенке необходимо совместить по 2 отверстия  $\varnothing 7$  на боковых поверхностях основания и соединить основания соседних прилавок болтами М6х20 с гайками М6, предусмотрев зазор между основаниями (5+6) мм.

## 5. ПОДГОТОВКА МОДУЛЯ К РАБОТЕ.

После проверки состояния упаковки, распаковать модуль, произвести внешний осмотр и проверить комплектность в соответствии с таблицей 2.

Собрать модуль согласно п. 4.

Перед установкой модуля на предусмотренное место необходимо снять защитную пленку со всех металлических поверхностей.

Проверить уровнем горизонтальное положение столешницы и при необходимости с помощью ножек произвести регулировку его по высоте.

**6. СВИДЕТЕЛЬСТВО О ПРИЕМКЕ.**

Модуль поворотный МП45 \_\_\_\_\_, МП90 \_\_\_\_\_,  
(нужное подчеркнуть), заводской номер \_\_\_\_\_, изготовленный на ООО  
«ЭЛИНОКС», соответствует ТО 5151-007-01439034-2002 и признан годным для эксплуата-  
ции.

Дата выпуска \_\_\_\_\_

\_\_\_\_\_ личные подписи (оттиски личных клейм) должностных лиц предприятия .ответственных за приемку изделия.

**7. СВИДЕТЕЛЬСТВО О КОНСЕРВАЦИИ.**

Модуль поворотный МП45 \_\_\_\_\_, МП90 \_\_\_\_\_,  
(нужное подчеркнуть), подвергнут на ООО «ЭЛИНОКС» консервации согласно требованиям  
ГОСТ 9.014.

Дата консервации \_\_\_\_\_

Консервацию произвел \_\_\_\_\_  
(подпись)

Изделие после консервации принял \_\_\_\_\_  
(подпись)

**8. СВИДЕТЕЛЬСТВО ОБ УПАКОВКЕ.**

Модуль поворотный МП45 \_\_\_\_\_, МП90 \_\_\_\_\_,  
(нужное подчеркнуть), упакован на ООО «ЭЛИНОКС» согласно требованиям, предусмотрен-  
ным конструкторской документацией.

Дата упаковки \_\_\_\_\_ М. П.  
(подпись)

Упаковку произвел \_\_\_\_\_  
(подпись)

Изделие после упаковки принял \_\_\_\_\_  
(подпись)

**9. ГАРАНТИИ ИЗГОТОВИТЕЛЯ.**

Гарантийный срок эксплуатации модуля - 1 год со дня ввода в эксплуатацию.  
Гарантийный срок хранения 1 год со дня изготовления.

В течение гарантийного срока предприятие-изготовитель гарантирует безвозмездное  
устранение выявленных дефектов изготовления и замену вышедших из строя составных  
частей модуля, произошедших не по вине потребителя, при соблюдении потребителем усло-  
вий транспортирования, хранения и эксплуатации изделия.

Гарантия не распространяется на случаи, когда модуль вышел из строя по вине по-  
требителя в результате несоблюдения требований, указанных в паспорте.

Время нахождения модуля в ремонте в гарантийный срок не включается.

В случае невозможности устранения на месте выявленных дефектов предприятие-  
изготовитель обязуется заменить дефектный модуль.

Все детали, узлы и комплектующие изделия, вышедшие из строя в период гарантий-  
ного срока эксплуатации, должны быть возвращены заводу-изготовителю  
модуля для детального анализа причин выхода из строя и своевременного принятия мер для  
их исключения.

Рекламация рассматривается только в случае поступления отказавшего узла, детали  
или комплектующего изделия с указанием номера модуля, дата изготовления и установки.

**10. СВЕДЕНИЯ О РЕКЛАМАЦИЯХ.**

Рекламации предприятию-изготовителю предъявляются потребителем в порядке и сроки,  
предусмотренные Федеральным законом «О защите прав потребителей» от 09.01.1996г., с изме-  
нениями и дополнениями от 17.12.1999г., 30.12.2001г., 22.08.2004г., 02.10.2004г., 21.12.2004г.,  
27.07.2006г., 16.10.2006г., 25.11.2006г., 25.10.2007г., 23.07.2008г., Гражданским кодексом РФ (части  
первая от 30.11.1994г. № 51-ФЗ, вторая от 26.01.1996г. № 14-ФЗ, третья от 26.11.2001г. №146-ФЗ,  
четвертая от 18.12.2006г. № 230-ФЗ) с изменениями и дополнениями от 26.12. 20.02, 12.08.1996г.;  
24.10.1997г.; 08.07, 17.12.1999г.; 16.04, 15.05, 26.11.2001г.; 21.03, 14.11, 26.11.2002г.; 10.01, 26.03,  
11.11, 23.12.2003г.; 29.06, 29.07, 02.12, 29.12, 30.12.2004 г., 21.03, 09.05, 02.07, 18.07, 21.07.2005 г.,  
03.01, 10.01, 02.02, 03.06, 30.06, 27.07, 03.10, 04.12, 18.12, 29.12, 30.12.2006г.; 26.01, 05.02, 20.04,  
26.06, 19.07, 24.07, 02.10, 25.10, 04.11, 29.11, 01.12, 06.12.2007г., 24.04, 29.04, 13.05, 30.06, 14.07,  
22.07, 23.07, 08.07, 08.11, 25.12, 30.12.2008г., 09.02.2009г., а также Постановлением Правительст-  
ва РФ от 19.01.1998г. № 55 «Об утверждении Правил продажи отдельных видов товаров, перечня  
товаров длительного пользования, на которые не распространяются требования покупателя о  
безвозмездном предоставлении ему на период ремонта или замены аналогичного товара, и пе-  
речня непродовольственных товаров надлежащего качества, не подлежащих возврату или обмену  
на аналогичный товар других размера, формы, габарита, фасона, расцветки или комплектации»  
изменениями и дополнениями от 20.10.1998г., 02.10.1999г., 06.02.2002г., 12.07.2003г., 01.02.2005г.;  
08.02, 15.05, 15.12.2000г., 27.03.2007г., 27.01.2009г..

Рекламации направлять по адресу: **Чувашская Республика,  
г. Чебоксары,  
Базовый проезд, 17.  
Тел./факс: (8352) 56-06-26, 56-06-85.**