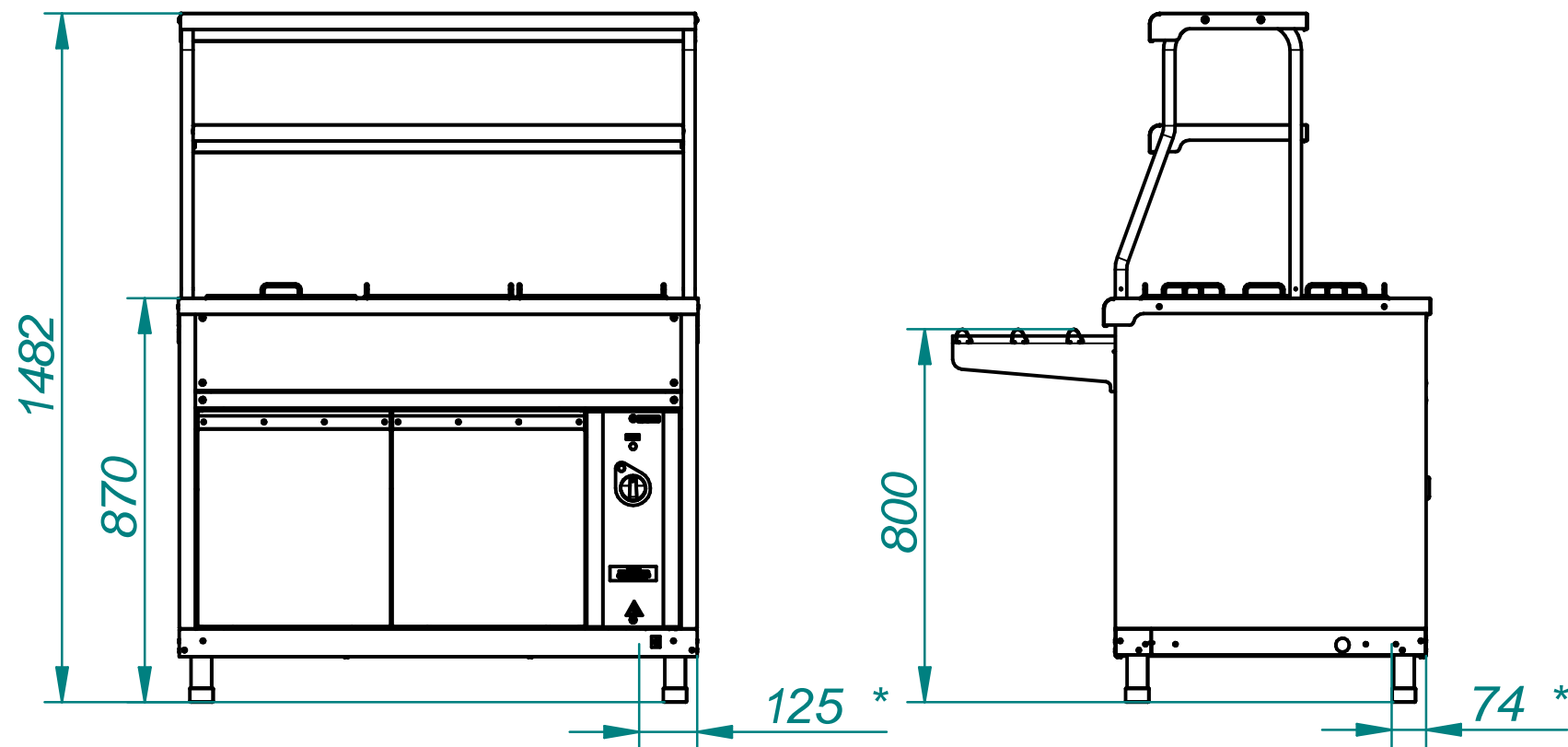
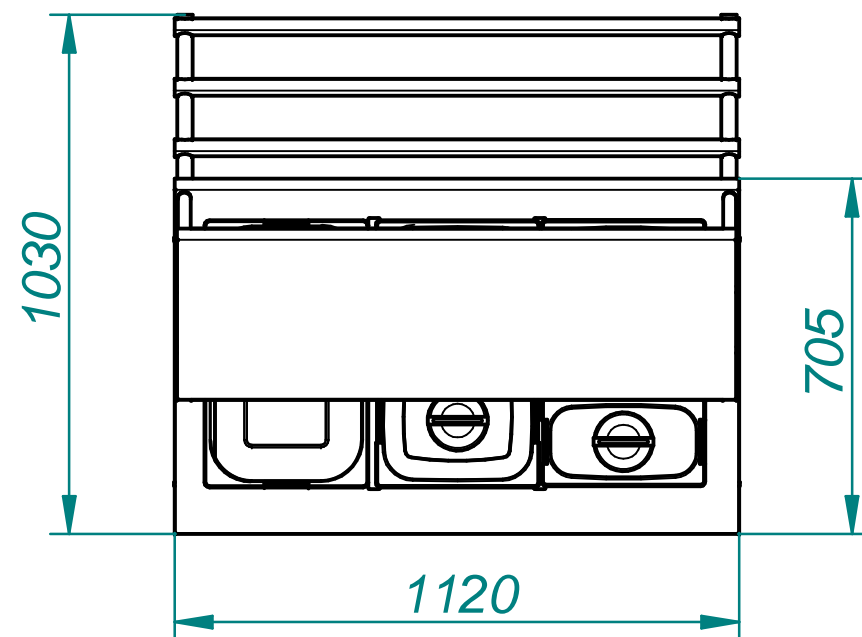


## Мармит вторых блюд ПМЭС-70КМ-60



**Прилавок-мармит электрический стационарный типа ПМЭС** предназначен для кратковременного сохранения в горячем состоянии вторых блюд в гостроемкостях и раздачи их потребителям. Внизу нейтральный шкаф для хранения кухонного инвентаря. Способ обогрева гостроемкостей - "сухим" горячим воздухом. Плавная регулировка температура от 30 до 85°C. Двойная полка над мармитом обеспечивает большую полезную площадь для выкладки блюд и имеет лампу подсветки. Гостроемкости и направляющие для подносов входят в комплект поставки. Мармит имеет регулируемые по высоте ножки.

\*-размеры для подвода электропитания



| п/п | Наименование параметра                               | Величина параметра |
|-----|--|--------------------|
| 1   | Код изделия  | 802107             |
| 2   | Количество ТЭНов, шт                                 | 3                  |
| 3   | Номинальная потребляемая мощность, кВт               | 1,221              |
| 4   | Время разогрева конфорки до рабочей температуры, мин | 20                 |
| 5   | L(длина), мм   | 1120               |
| 6   | Номинальное напряжение, В                            | 230                |
| 7   | Масса, кг  | 92                 |