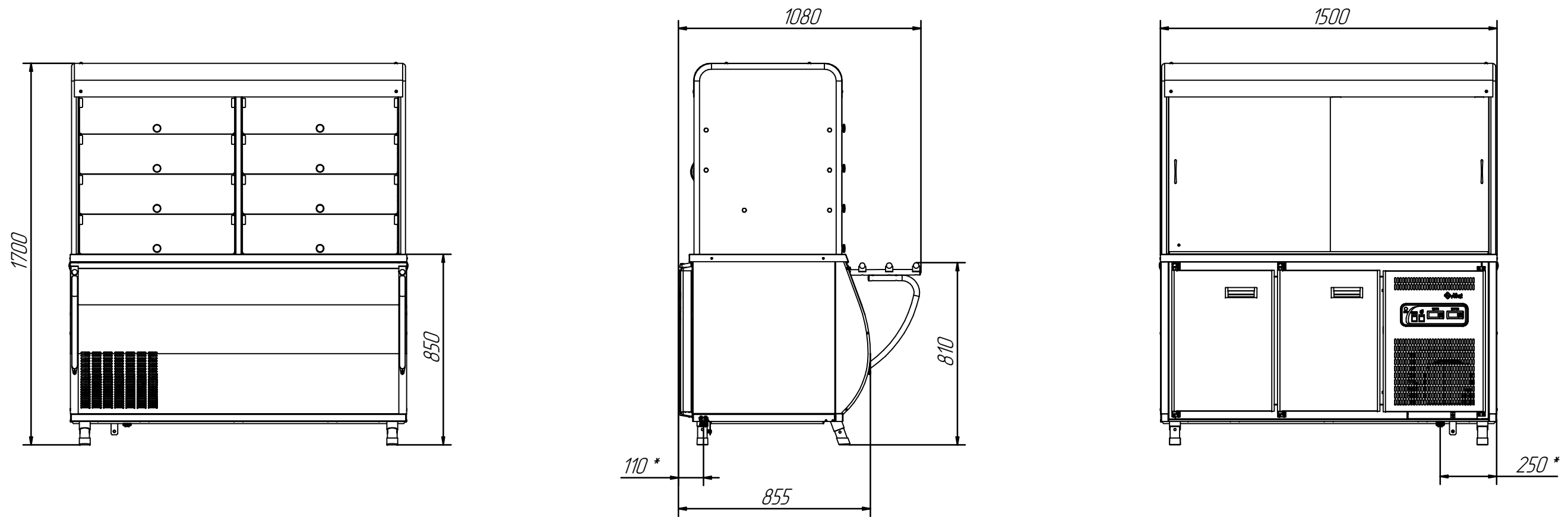


Прилавок-витрина холодильный ПВВ(Н)70М-С-ОК (плоский стол с охлаждаемой камерой)



Технические характеристики

п/п	Наименование параметров	Величина параметров
1	Код изделия	805623
2	Потребление эл.энергии за сутки, кВт*ч, не более	7,6
3	Номинальное напряжение, В	~ 230
4	Мощность, Вт	1342
5	Полезный объем холодильной камеры, м ³ , не менее	0,3
6	Температура воздуха полезного объема камеры, °С	от 5 до 12
7	Хладагент	R404A
8	Общая масса хладагента, кг, не более	0,38
9	Масса, кг	250

* - подвод электропитания

Прилавок – витрина холодильный высокотемпературный, предназначен для хранения, демонстрации и раздачи холодильных закусок, третьих блюд и охлажденных напитков потребителю. Плавная регулировка температуры витрины от 5 до 15°С. Закрытая охлаждаемая витрина имеет большую полезную площадь для выкладки блюд и напитков. Внутренние объемы витрины и камеры имеют принудительную циркуляцию охлажденного воздуха. Витрина имеет лампы подсветки. Камера имеет две распашные дверки. Охлаждаемый рабочий объем камеры имеет две застронормированные полки – решетки, с возможностью регулировки их по высоте. Все стенки и полости камеры изготовлены методом заливки теплоизоляционным материалом (пенополиуретан). Прилавок – витрина имеет регулируемые по высоте ножки.