



**ВИТРИНА ХОЛОДИЛЬНАЯ
СЕРИИ
«ДВИНА» ВС**

Республика Беларусь

2008

Описание витрины.

Витрина «ДВИНА» ВС для гастрономических изделий состоит из корпуса, подставки, боковых панелей (левой и правой), холодильной и электрической систем, стеклянной верхней структуры (см. рис. 1).

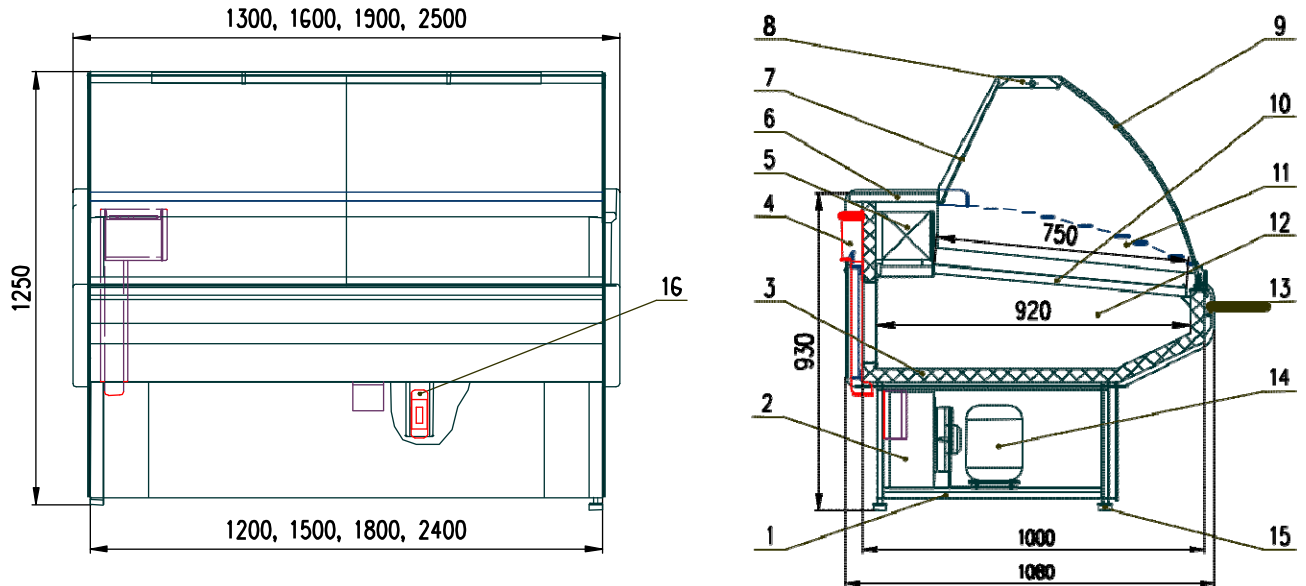


Рис. 1. Схема гастрономической витрины «ДВИНА XXX» ВС:

- | | |
|------------------------|--------------------------------|
| 1 – Подставка витрины; | 9 – Фронтальное стекло; |
| 2 – Конденсатор; | 10 – Полка экспозиционная; |
| 3 – Корпус витрины; | 11 – Стекло боковое; |
| 4 – Блок управления; | 12 – Камера хранения; |
| 5 – Испаритель; | 13 – Декоративная панель; |
| 6 – Столешница; | 14 – Компрессор; |
| 7 – Раздвижные шторы; | 15 – Регулируемая опора; |
| 8 – Светильник; | 16 – Авт. защитный выключатель |

Витрина «ДВИНА» ВВ для кондитерских изделий состоит из корпуса с выдвижными экспозиционными поддонами, подставки, боковых панелей, холодильной и электрической систем, стеклянной верхней структуры и дополнительных стеклянных полок (см. рис. 2).

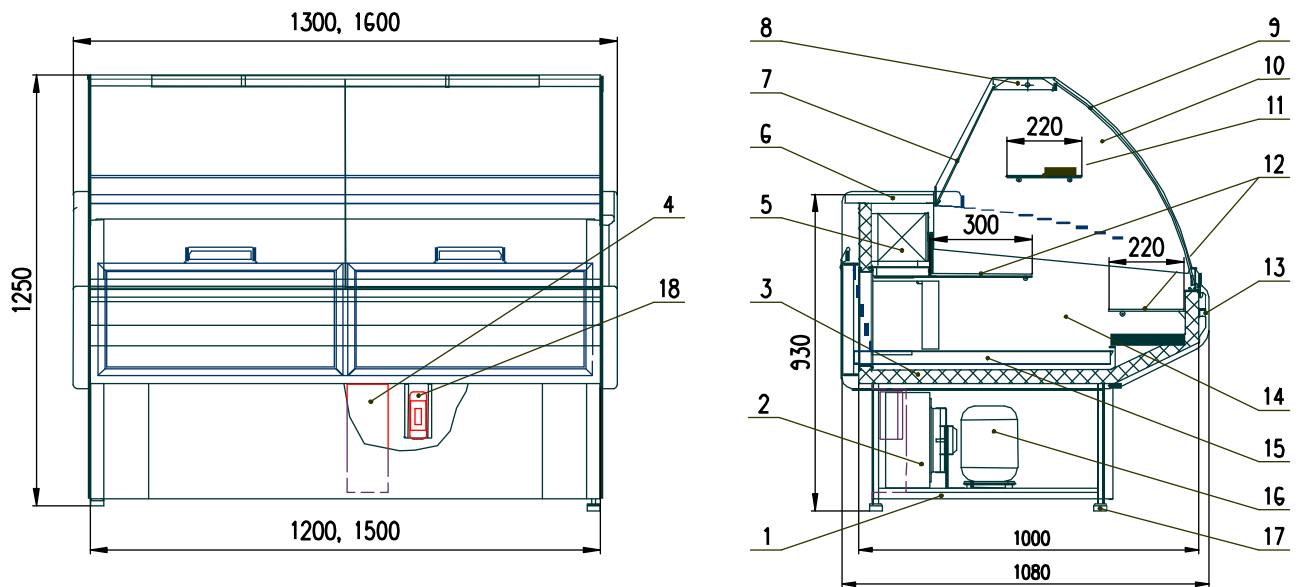


Рис. 2. Схема кондитерской витрины «ДВИНА XXX» ВВ

- 1 – Подставка витрины;
- 2 – Конденсатор;
- 3 – Корпус витрины;
- 4 – Блок управления;
- 5 – Испаритель;
- 6 – Столешница;
- 7 – Раздвижные шторы;
- 8 – Светильник;
- 9 – Фронтальное стекло
- 10 – Боковое стекло;

- 11 – Неохлаждаемая стеклянная полка;
- 12 – Охлаждаемые стеклянные полки;
- 13 – Декоративная панель;
- 14 – Охлаждаемый объем;
- 15 – Выдвижные экспозиционные поддоны;
- 16 – Компрессор;
- 17 – Регулируемая опора;
- 18 – Авт. защитный выключатель

**Эксплуатационные характеристики витрины «ДВИНА» ВС
со встроенным агрегатом**

Таблица 1.

Описание	Ед. измерения	«ДВИНА 120» ВС (("Двина 120" ВС-0,42-0,9-1-XX) ¹⁾	«ДВИНА 150» ВС (("Двина 150" ВС-0,53-1,13-1-XX) ¹⁾	«ДВИНА 180» ВС (("Двина 180" ВС-0,63-1,35-1-XX) ¹⁾	«ДВИНА 240» ВС (("Двина 240" ВС-0,84-1,8-1-XX) ¹⁾	«ДВИНА 120» ВВ (("Двина 120" ВВ-0,25-1,7-1-ХК) ¹⁾	«ДВИНА 150» ВВ (("Двина 150" ВВ-0,31-2,13-1-ХК) ¹⁾	«ДВИНА УВ 90» ВС (("Двина УВ 90" ВС-0,25-1,0-1-XX) ¹⁾	«ДВИНА УН 90» ВС (("Двина УН 90" ВС-0,15-0,9-2-XX) ¹⁾	
		Встроенный холодильный агрегат								-
Температура в полезном объеме	°С	0...+7	0...+7	0...+7	0...+7	+1...+10	+1...+10	0...+7	Не охлажд.	
Экспозиционная охлаждаемая площадь	м ²	0,9	1,13	1,35	1,8	1,7	2,13	1,0	0,9	
Полезный объем	м ³	0,42	0,53	0,63	0,84	0,25	0,31	0,25	0,15	
Размораживание витрины	Тип	Автоматическое/Естественное – 4 раза в сутки по 30 мин								-
Контроль работы витрины	Тип	Электронный регулятор (контроллер) Eliwell ID 961								-
Электропитание (напряжение/ частота/ фаза)	В/Гц/п	220. ₁₅ ⁺¹⁰ /50/1								
Электропотребление витрины в сутки*	кВт/сут.	6,7	6,2	7,4	11,6	6,7	6,2	5,0	0,3	
Габаритные размеры витрины, не более										
- длина	мм	1300	1600	1900	2500	1300	1600	1820	1760	
- ширина	мм	1080	1080	1080	1080	1080	1080	1170	1140	
- высота	мм	1250	1250	1250	1250	1250	1250	1250	1250	
Масса нетто, не более**	кг	117	145	154	212	172	205	130	105	
Макс. доп. нагрузка на одну экспозиционную полку***	кг/м ²	50	50	50	50	15	18	50	50	
Макс. доп. нагрузка на стеклянную полку витрины шириной 220 мм***	кг/м ²	--	--	--	--	3,9	5,5	--	--	
Макс. доп. нагрузка на стеклянную полку витрины шириной 300 мм***	кг/м ²	--	--	--	--	5,4	7,5	--	--	

* Усредненные показатели, даны с учетом настроек работы витрины по умолчанию.

** Масса указана для исполнения витрины с двумя боковыми панелями;

*** Нагрузка должна быть равномерно распределена по всей площади полки.

