



**ВИТРИНА ХОЛОДИЛЬНАЯ
СЕРИИ**

«Сож» ВН

Руководство по эксплуатации

Республика Беларусь

2008

Описание витрины

Витрина «СОЖ» ВН состоит из корпуса, подставки, боковых панелей, холодильной и электрической систем, стеклянной верхней структуры (см. рис. 1).

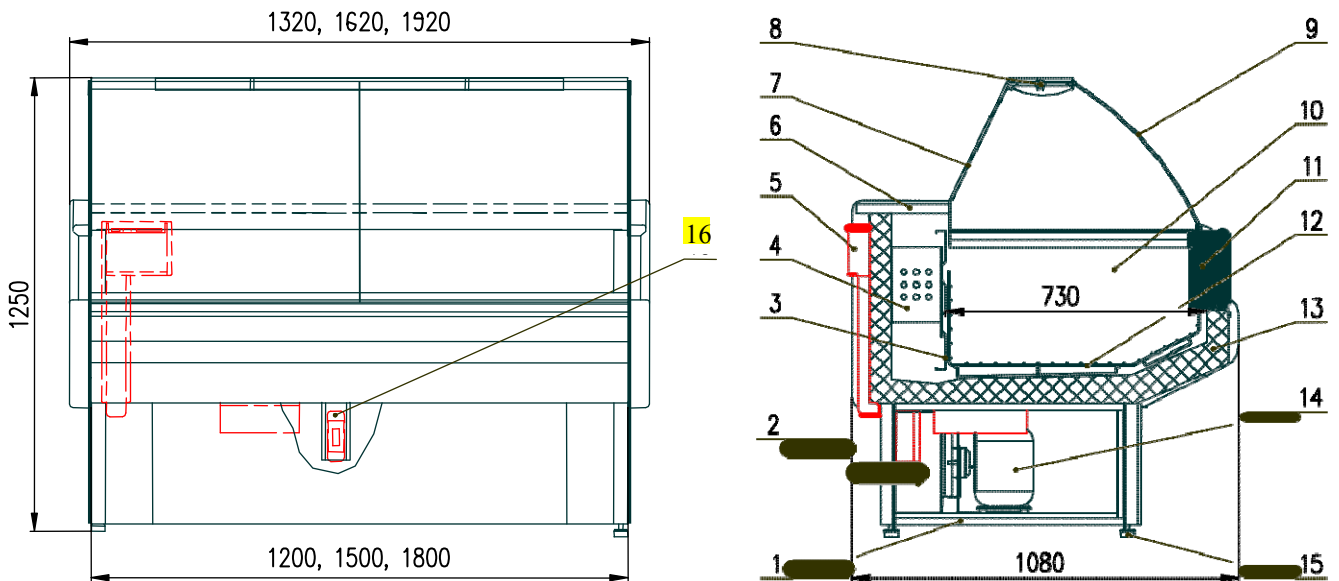


Рис. 1. Схема витрины «СОЖ» ВН:

- 1 – Подставка витрины;
- 2 – Конденсатор;
- 3 – Защитная решетка испарителя;
- 4 – Испаритель;
- 5 – Пульт управления;
- 6 – Рабочий стол;
- 7 – Раздвижные шторы;
- 8 – Светильник;

- 9 – Стекло фронтальное;
- 10 – Боковая панель;
- 11 – Стеклопакет;
- 12 – Экспозиционные решетчатые полки;
- 13 – Корпус витрины;
- 14 – Компрессор;
- 15 – Регулируемая опора;
- 16 – Авт. защитный выключатель

Внимание!

Эксплуатационные характеристики витрины.

Таблица 1.

Описание	Ед. измерения	«СОЖ 120» ВН	«СОЖ 150» ВН	«СОЖ 180» ВН
Температура в полезном объеме	°С	Не выше -18		
Экспозиционная охлаждаемая площадь	м ²	0,9	1,13	1,35
Полезный объем	м ³	0,24	0,3	0,36
Размораживание витрины	Тип	Автоматическое/ТЭНы–4 раза в сутки по 30 мин		
Контроль работы витрины	Тип	Электронный регулятор (контроллер) Eliwell ID 974*		
Электропитание (напряжение/ частота/ фаза)	В/Гц/п	220 ₋₁₅ ⁺¹⁰ /50/1		
Электропотребление витрины в сутки**	кВт/сут.	12,8	13,4	16,8
Габаритные размеры витрины при эксплуатации, не более				
- длина	мм	1320	1620	1920
- ширина	мм	1080	1080	1080
- высота	мм	1250	1250	1250
Масса нетто, не более***	кг	136	165	195
Макс. доп. нагрузка на одну экспозиционную решетчатую полку витрины****	кг	17	17	17