



**ВИТРИНА ХОЛОДИЛЬНАЯ  
СЕРИИ  
«СОЖ» ВС**

**Руководство по эксплуатации**

---

---

Республика Беларусь

**2008**

## Описание витрины

Витрина «СОЖ» ВС для гастрономических изделий состоит из корпуса, подставки, боковых панелей (левой и правой), холодильной и электрической систем, стеклянной верхней структуры (см. рис. 1).

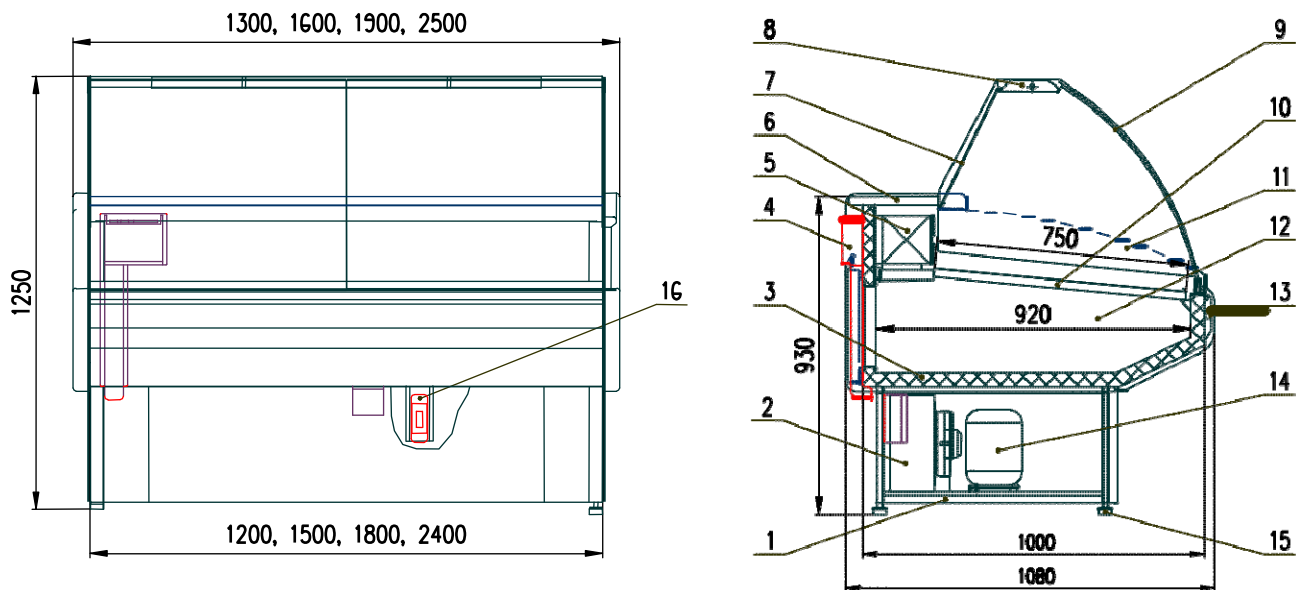


Рис. 1. Схема гастрономической витрины «СОЖ XXX» ВС:

- |                        |                                |
|------------------------|--------------------------------|
| 1 – Подставка витрины; | 9 – Фронтальное стекло;        |
| 2 – Конденсатор;       | 10 – Полка экспозиционная;     |
| 3 – Корпус витрины;    | 11 – Стекло боковое;           |
| 4 – Блок управления;   | 12 – Камера хранения;          |
| 5 – Испаритель;        | 13 – Декоративная панель;      |
| 6 – Столешница;        | 14 – Компрессор;               |
| 7 – Раздвижные шторы;  | 15 – Регулируемая опора;       |
| 8 – Светильник;        | 16 – Авт. защитный выключатель |

**Эксплуатационные характеристики витрины «СОЖ» ВС  
со встроенным агрегатом**

Таблица 1.

Описание	Ед. измерения	«СОЖ 120» ВС	«СОЖ 150» ВС	«СОЖ 180» ВС
		Встроенный холодильный агрегат		
Температура в полезном объеме	°С	0...+7	0...+7	0...+7
Экспозиционная охлаждаемая площадь	м <sup>2</sup>	0,9	1,13	1,35
Полезный объем	м <sup>3</sup>	0,42	0,53	0,63
Размораживание витрины	Тип	Автоматическое/Естественное – 4 раза в сутки по 30 мин		
Контроль работы витрины	Тип	Электронный регулятор (контроллер) Eliwell ID 961		
Электропитание (напряжение/ частота/ фаза)	В/Гц /n	220. <sub>-15</sub> <sup>+10</sup> /50/1		
Электропотребление витрины в сутки*	кВт/сут.	6,7	6,2	7,4
Габаритные размеры витрины, не более - длина - ширина - высота	мм	1300	1600	1900
	мм	1080	1080	1080
	мм	1250	1250	1250
Масса нетто, не более**	кг	117	145	154
Макс. доп. нагрузка на одну экспозиционную полку***	кг/м <sup>2</sup>	50	50	50
Макс. доп. нагрузка на стеклянную полку витрины шириной 220 мм***	кг/м <sup>2</sup>	--	--	--
Макс. доп. нагрузка на стеклянную полку витрины шириной 300 мм***	кг/м <sup>2</sup>	--	--	--

\* Усредненные показатели, даны с учетом настроек работы витрины по умолчанию.

\*\* Масса указана для исполнения витрины с двумя боковыми панелями;

\*\*\* Нагрузка должна быть равномерно распределена по всей площади полки.

