



**ВИТРИНА ХОЛОДИЛЬНАЯ  
СЕРИИ  
«СоЖ» ВСн**

Республика Беларусь

---

**2008**

**Описание витрины**

Витрина «Сож» ВСн состоит из корпуса, подставки, боковых панелей (левой и правой), холодильной и электрической систем, стеклянной верхней структуры (см. рис. 1).

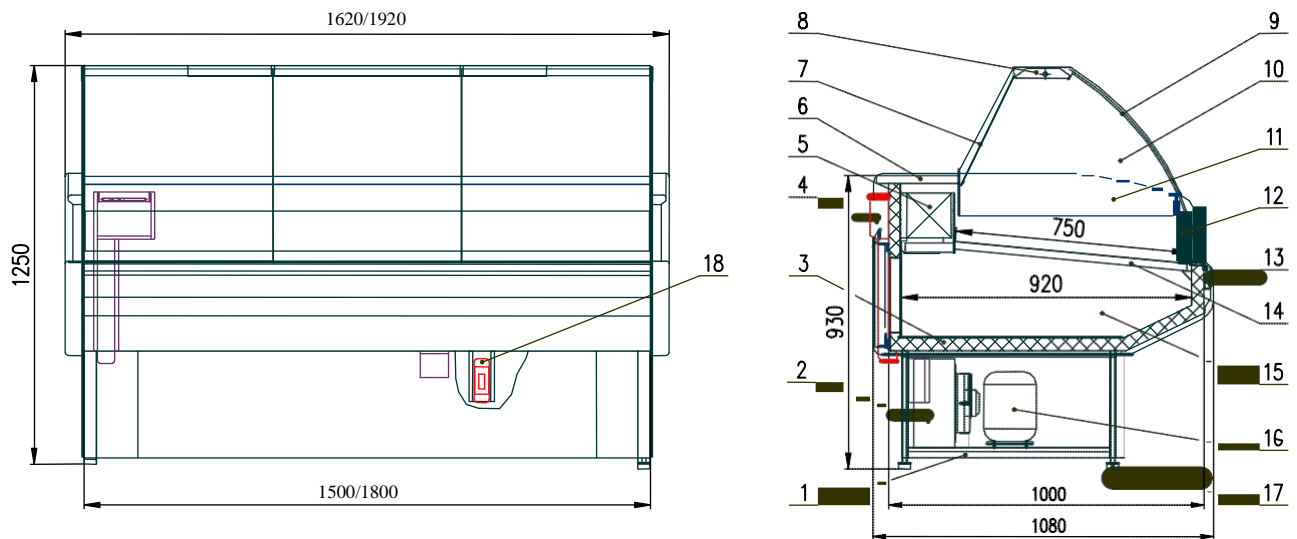


Рис. 1. Схема витрины «Сож» ВСн:

1 – Подставка витрины;  
 2 – Конденсатор;  
 3 – Корпус витрины;  
 4 – Блок управления;  
 5 – Испаритель;  
 6 – Столешница;  
 7 – Раздвижные шторы;  
 8 – Светильник;  
 9 – Фронтальное стекло;

10 – Стекло боковое;  
 11 – Боковая панель;  
 12 – Стеклянный ограничитель;  
 13 – Декоративная панель;  
 14 – Полка экспозиционная;  
 15 – Камера хранения;  
 16 – Компрессор;  
 17 – Регулируемая опора;  
 18 – Авт. защитный выключатель.

## Эксплуатационные характеристики

Таблица 1.

Описание	Ед. измерения	«Сож» ВСн	
		"Сож 150" ВСн	"Сож 180" ВСн
Холодильный агрегат		Встроенный	Встроенный
Температура в полезном объеме	°С	-6...+6	-6...+6
Экспозиционная охлаждаемая площадь	м <sup>2</sup>	1,13	1,35
Полезный объем	м <sup>3</sup>	0,53	0,63
Размораживание витрины	Тип	Автоматическое/ТЭНы – 4 раза в сутки по 30 мин	
Контроль работы витрины	Тип	Электронный регулятор	
Электропитание (напряжение/частота/ фаза)	В/Гц/п	220 <sub>-1</sub> <sup>+10</sup> /50/1	
Электропотребление витрины в сутки*	кВт/сут.	8,87	15,9
Габаритные размеры витрины, не более			
- длина	мм	1620	1920
- ширина	мм	1080	1080
- высота	мм	1250	1250
Масса нетто, не более**	кг	160	182
Макс. доп. нагрузка на одну экспозиционную полку***	кг/м <sup>2</sup>	50	50