

«Белинда»

▲ Модификация:

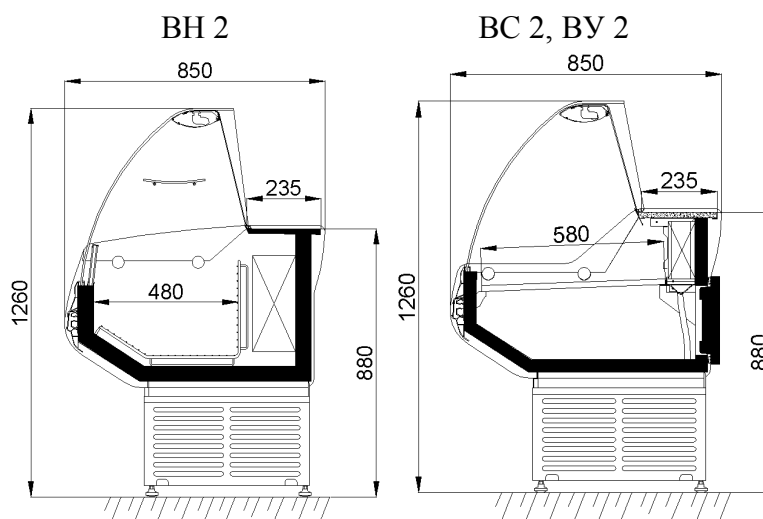
- ▲ Среднетемпературная (BC 2);
- ▲ Низкотемпературная (BH 2);
- ▲ Универсальная (BY 2)

▲ Технические характеристики:

- * Температура окружающей среды: +12°C ...+32°C.
- * Температурный диапазон:
 - среднетемпературная 0°C ... +6°C;
 - низкотемпературная -18°C ...-10°C;
 - универсальная -5°C ...+5°C
- * Номинальное напряжение: 220В, частота 50Гц.
- * Хладагент: Хладагент R404А.
- * Охлаждение: статическое.
- * Размораживание – автоматическое (BH и BY с помощью ТЭН-ов).
- * Собираются в линию.

▲ Стандартная комплектация :

- * Встроенный холодильный агрегат.
- * Фронтальное двухрадиусное стекло – стационарное.
- * Электронный блок управления: ф. «Eliwel» ID 961 (BC), ID 971 (BY и BH)
- * Защитный бампер.
- * Комплект для подключения дренажа.
- * Цветные панели.
- * Легкая деревянная упаковка.



N п/п	Наименование параметра	BC 2-110	BC 2-130	BC 2-160 (BY 2-160)	BC 2-180 (BY 2-180)	BC 2-260	BH 2-110	BH 2-130	BH 2-160	BH 2-180	
1	Площадь для размещения продуктов, м2	0,62	0,73	0,82	0,98	1,43	0,46	0,55	0,65	0,77	
2	Полезный охлаждаемый объем, м3	0,16	0,19	0,23	0,26	0,38	0,046	0,055	0,065	0,077	
3	Температурный диапазон, °C	0 ... +6 (-5...+5)						минус 18 ... минус 10			
4	Нагрузка на демонстрационные противни, кг	22	27	31	39	56	34	38	40	50	
5	Потребляемая мощность, кВт, не более	0,42	0,42	0,52 (0,63)	0,52 (0,63)	0,72	0,62	0,62	0,62	0,89	
6	Потребление электроэнергии за сутки, кВт/ч	6,12	6,9	7,04	8,14	9,8	9,1	10,5	12,1	12,9	
7	Холодопроизводительность, Вт	400	450	500 (600)	600 (700)	750	280	340	380	620	
8	Габарит. размеры, мм										
	Длина	1180	1340	1550	1820	2600	1180	1340	1550	1820	
	Длина (без боковин)	1079	1234	1447	1720	2494	1079	1234	1447	1720	
	Ширина	850	850	850	850	850	850	850	850	850	
9	Высота	1260	1260	1260	1260	1260	1260	1260	1260	1260	
	Масса, кг не более	90	100	112	132	192	100	110	122	142	
10	Потребляемый ток, А, не более	1,91	1,91	2,36(2,86)	2,36(2,86)	3,27	2,82	2,82	2,82	4,04	
11	Потребляемая мощность во время оттайки, Вт, не более	10	10	10(920)	10(1130)	10	230	270	320	390	
12	Потребляемая мощность эл. освещения, Вт, не более	82	80	95	164	160	82	80	95	164	
13	Доза заправки R404А, кг	0,34	0,44	0,5(0,44)	0,43(0,5)	0,72	0,74	0,74	0,74	0,74	