

«Оберон-люкс» гастрономическая

▲ Модификация:

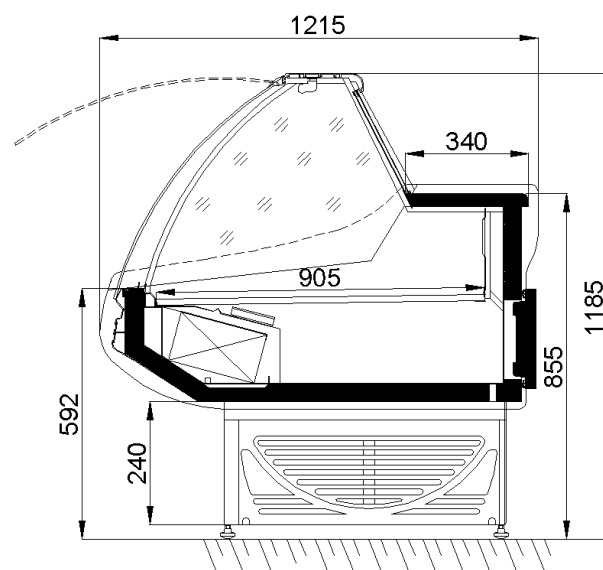
* Среднетемпературная (BC 12).

▲ Технические характеристики:

- * Температура окружающей среды: +12°C ...+32°C.
- * Температурный диапазон:
среднетемпературная 0°C ... +6°C;
- * Номинальное напряжение: 220В, частота 50Гц.
- * Охлаждение: динамическое.
- * Размораживание – автоматическое.
- * Собираются в любую линию с использованием охлаждаемых углов.

▲ Стандартная комплектация :

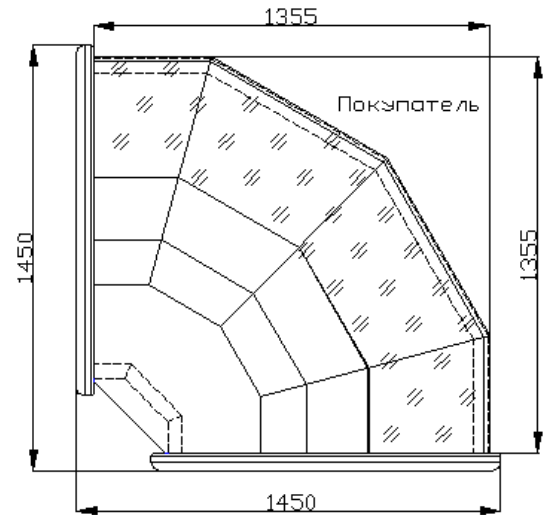
- * Предназначена для работы на выносных холодильных агрегатах и станциях центрального хладоснабжения.
- * Фронтальное стекло – поднимающееся.
- * Заправочный клапан Шредера.
- * Клапан соленоидный.
- * ТРВ для R404A (R 22- по спец. заявке).
- * Электронный блок управления: ф. «Eliwell» ID 974 (ID 985 master/slave – по спец. заявке).
- * Защитный бампер.
- * Комплект для подключения дренажа.
- * Сдвижные шторки.
- * Цветные панели.
- * Легкая деревянная упаковка.



N п/п	Наименование параметра	BC 12-160	BC 12-260	BC 12-375
1	Площадь для размещения продуктов, м2	1,29	2,24	3,3
2	Полезный охлаждаемый объём, м3	0,3	0,5	0,74
3	Нагрузка на демонстрационные противни, кг	51	93	100
4	Потребляемая мощность, кВт, не более	0,135	0,21	0,3
5	Потребление электроэнергии в сутки, кВт/ч	3,24	5,04	7,2
6	Холодопроизводительность, Вт	600	920	1570
7	Габаритные размеры, мм			
	Длина	1570	2600	3870
	Длина (без боковин)	1447	2494	3742
	Ширина	1215	1215	1215
	Высота	1185	1185	1185
8	Масса, кг не более	145	245	350
9	Потребляемый ток, А, не более	0,62	0,96	1,37
10	Потребляемая мощность во время оттайки, Вт, не более	10	10	10
11	Потребляемая мощность эл. освещения, Вт, не более	95	164	160
12	Доза заправки R404A, кг	-	-	-

«Оберон-люкс» угол наружный 90°

Вид сверху



▲ Модификация:

- * Среднетемпературная (BC 12 УН).

▲ Технические характеристики:

- * Температура окружающей среды: +12°C ...+32°C.
- * Температурный диапазон: среднетемпературная 0°C ... +6°C;
- * Номинальное напряжение: 220В, частота 50Гц.
- * Охлаждение: динамическое.
- * Размораживание – автоматическое с помощью ТЭН-ов.
- * Собираются в линию.

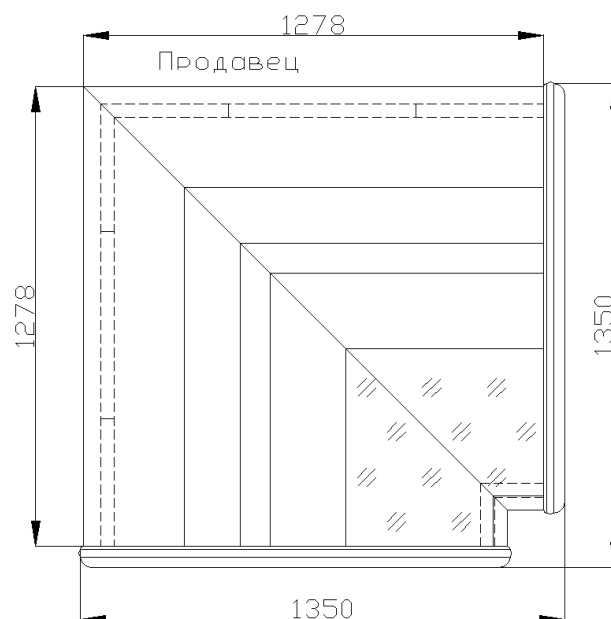
▲ Стандартная комплектация :

- * Предназначена для работы на выносных холодильных агрегатах и станциях центрального хладоснабжения.
- * Заправочный клапан Шредера.
- * Клапан соленоидный.
- * ТРВ для R404A (R 22- по спец. заявке).
- * Электронный блок управления: ф. «Eliwel» ID 974 (ID 985 master/slave – по спец. заявке).
- * Защитный бампер.
- * Комплект для подключения дренажа.
- * Сдвижные шторки.
- * Цветные панели.
- * Легкая деревянная упаковка.

N п/п	Наименование параметра	BC 12 УН
1	Площадь для размещения продуктов, м2	1,22
2	Полезный охлаждаемый объём, м3	0,122
3	Нагрузка на демонстрационные противни, кг	43
4	Потребляемая мощность, кВт, не более	0,2
5	Потребляемая мощность во время оттайки, кВт, не более	0,69
6	Потребление электроэнергии в сутки, кВт/ч	4,8
7	Холодопроизводительность, Вт	650
8	Габаритные размеры, мм	
	Длина	1450
	Ширина	1450
9	Габаритные размеры без боковин, мм	
	Длина	1355
	Ширина	1355
10	Габаритные размеры без боковин, мм	
	Длина	1355
	Ширина	1355
11	Масса, кг не более	165
12	Потребляемый ток, А, не более	0,91
13	Потребляемая мощность эл. освещения, Вт, не более	164
14	Доза заправки R404A, кг	-

«Оберон-люкс» угол внутренний 90°

Вид сверху



▲ Модификация:

- * Среднетемпературная (BC 12 УВ).

▲ Технические характеристики:

- * Температура окружающей среды: +12°C ...+32°C.
- * Температурный диапазон: среднетемпературная 0°C ... +6°C;
- * Номинальное напряжение: 220В, частота 50Гц.
- * Охлаждение: динамическое.
- * Размораживание – автоматическое с помощью ТЭН-ов.
- * Собираются в линию.

▲ Стандартная комплектация :

- * Предназначена для работы на выносных холодильных агрегатах и станциях центрального хладоснабжения.
- * Заправочный клапан Шредера.
- * Клапан соленоидный.
- * ТРВ для R404A (R 22- по спец. заявке).
- * Электронный блок управления: ф. «Eliwel» ID 974 (ID 985 master/slave – по спец. заявке).
- * Защитный бампер.
- * Комплект для подключения дренажа.
- * Сдвижные шторки.
- * Цветные панели.
- * Легкая деревянная упаковка.

N п/п	Наименование параметра	BC 12 УВ
1	Площадь для размещения продуктов, м2	1,28
2	Полезный охлаждаемый объём, м3	0,54
3	Нагрузка на демонстрационные противни, кг	45
4	Потребляемая мощность, кВт, не более	0,2
5	Потребляемая мощность во время оттайки, кВт, не более	0,79
6	Потребление электроэнергии в сутки, кВт/ч	4,8
7	Холодопроизводительность, Вт	910
8	Габаритные размеры, мм	
	Длина	1350
	Ширина	1350
9	Габаритные размеры без боковин, мм	
	Длина	1278
	Ширина	1278
10	Высота	1185
	Масса, кг не более	171
	Потребляемый ток, А, не более	0,91
12	Потребляемая мощность эл. освещения, Вт, не более	164
13	Доза заправки R404A, кг	-