

## «Оберон-люкс»

### ▲ Модификация:

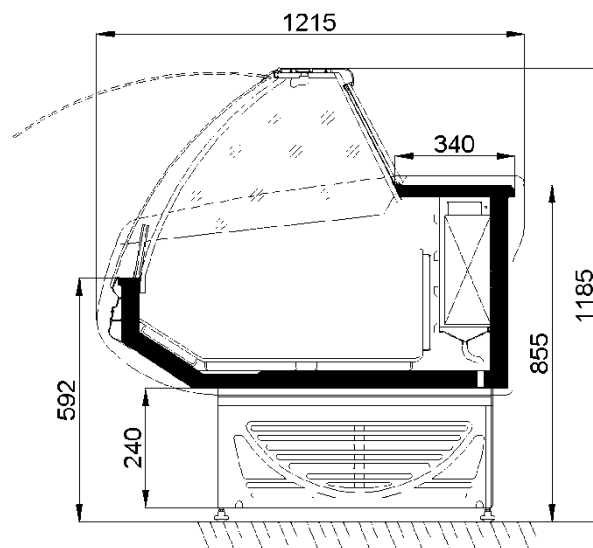
- \* Низкотемпературная (ВН 12).

### ▲ Технические характеристики:

- \* Температура окружающей среды: +12°C ... +32°C.
- \* Температурный диапазон:  
низкотемпературная -18°C ... -10°C;
- \* Номинальное напряжение: 220В, частота 50Гц.
- \* Охлаждение: статическое.
- \* Размораживание – автоматическое с помощью ТЭН-ов.
- \* Собираются в линию.

### ▲ Стандартная комплектация :

- \* Встроенный холодильный агрегат.
- \* Фронтальное стекло – поднимающееся.
- \* Заправочный клапан Шредера.
- \* Клапан соленоидный.
- \* \*\* Электронный блок управления: ф. «Eliwell» ID 974 (ID 985 master/slave – по спец. заявке).
- \* Защитный бампер.
- \* Комплект для подключения дренажа.
- \* Сдвижные шторы.
- \* Цветные панели.
- \* Легкая деревянная упаковка.



N п/п	Наименование параметра	ВН 12-160	ВН 12-200
1	Площадь для размещения продуктов, м2	1,07	1,4
2	Полезный охлаждаемый объём, м3	0,107	0,14
3	Нагрузка на демонстрационные противни, кг	37	48
4	Холодопроизводительность, Вт	660	740
5	Габаритные размеры, мм		
	Длина	1570	2020
	Длина (без боковин)	1447	1894
	Ширина	1215	1215
	Высота	1185	1185
6	Масса, кг не более	152	270