

«Оберон-люкс»

▲ Модификация:

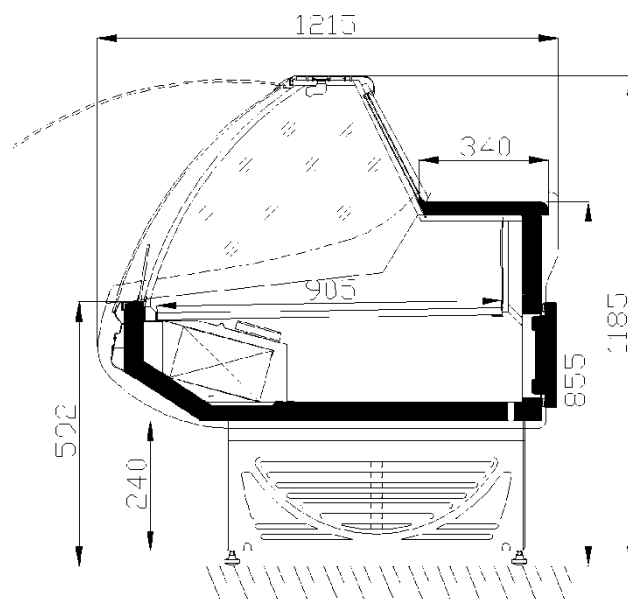
* Универсальная (ВУ 12).

▲ Технические характеристики:

- * Температура окружающей среды: +12°C ...+32°C.
- * Температурный диапазон:
универсальная -5°C ... +5°C;
- * Номинальное напряжение: 220В, частота 50Гц.
- * Охлаждение: динамическое.
- * Размораживание – автоматическое с помощью ТЭН-ов.
- * Собираются в любую линию с использованием охлаждаемых углов.

▲ Стандартная комплектация :

- * Встроенный холодильный агрегат.
- * Фронтальное стекло – поднимающееся.
- * Заправочный клапан Шредера.
- * Клапан соленоидный.
- * Электронный блок управления: ф. «Eliwell» ID 974 (ID 985 master/slave – по спец. заявке).
- * Защитный бампер.
- * Комплект для подключения дренажа.
- * Сдвижные шторы.
- * Цветные панели.
- * Легкая деревянная упаковка.



N п/п	Наименование параметра	ВУ 12-160	ВУ 12-260	ВУ 12-375
1	Площадь для размещения продуктов, м2	1,29	2,24	3,3
2	Полезный охлаждаемый объём, м3	0,3	0,5	0,74
3	Нагрузка на демонстрационные противни, кг	51	93	100
4	Холодопроизводительность, Вт	700	1020	1670
5	Габаритные размеры, мм			
	Длина	1570	2600	3870
	Длина (без боковин)	1447	2494	3742
	Ширина	1215	1215	1215
	Высота	1185	1185	1185
6	Масса, кг не более	145	245	350