



**ВИТРИНА ХОЛОДИЛЬНАЯ
СЕРИИ**

«ДВИНА» ВН

Руководство по эксплуатации

Республика Беларусь

2008

Описание витрины

Витрина «ДВИНА» ВН состоит из корпуса, подставки, боковых панелей, холодильной и электрической систем, стеклянной верхней структуры (см. рис. 1).

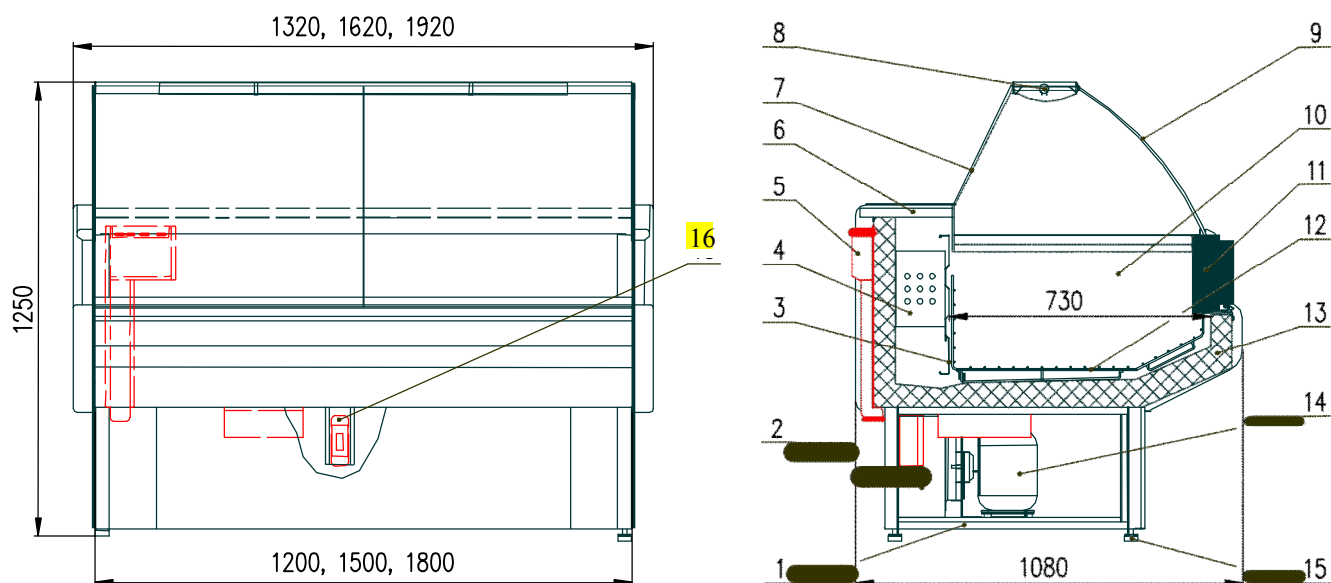


Рис. 1. Схема витрины «ДВИНА» ВН:

- 1 – Подставка витрины;
- 2 – Конденсатор;
- 3 – Защитная решетка испарителя
- 4 – Испаритель;
- 5 – Пульт управления;
- 6 – Рабочий стол;
- 7 – Раздвижные шторы;
- 8 – Светильник;

- 9 – Стекло фронтальное;
- 10 – Боковая панель;
- 11 – Стеклопакет;
- 12 – Экспозиционные решетчатые полки;
- 14 – Компрессор;
- 15 – Регулируемая опора;
- 16 – Авт. защитный выключатель

Изготовитель оставляет за собой право изменения конструктивных решений, не влияющих на основные характеристики изделия, без предварительного уведомления.

Эксплуатационные характеристики витрины

Таблица 1

Описание	Ед. измерения	«ДВИНА 120» ВН ("Двина 120" ВН-0,24-0.9-1-4X) ¹⁾	«ДВИНА 150» ВН ("Двина 150" ВН-0,3-1.13-1-4X) ¹⁾	«ДВИНА 180» ВН ("Двина 180" ВН-0,36-1.35-1-4X) ¹⁾	«ДВИНА 120» ВН ("Двина 120" ВН-0,24-0.9-2-4X) ¹⁾	«ДВИНА 150» ВН ("Двина 150" ВН-0,3-1.13-2-4X) ¹⁾	«ДВИНА 180» ВН ("Двина 180" ВН-0,36-1.35-2-4X) ¹⁾
		Встроенный холодильный агрегат			Внешний холодильный агрегат		
Температура в полезном объеме	°С	Не выше -18					
Экспозиционная охлаждаемая площадь	м ²	0,9	1,13	1,35	0,9	1,13	1,35
Полезный объем	м ³	0,24	0,3	0,36	0,24	0,3	0,36
Размораживание витрины	Тип	Автоматическое/ТЭНы– 4 раза в сутки по 30 мин					
Контроль работы витрины	Тип	Электронный регулятор (контроллер) Eliwell ID 974 *					
Электропитание (напряжение/ частота/ фаза)	В/Гц/п	220. ₁₅ ⁺¹⁰ /50/1					
Электропотребление витрины в сутки**	кВт/сут.	12,8	13,4	16,8	3,4	4,0	4,4
Габаритные размеры витрины при эксплуатации, не более							
- длина	мм	1320	1620	1920	1320	1620	1920
- ширина	мм	1080	1080	1080	1080	1080	1080
- высота	мм	1250	1250	1250	1250	1250	1250
Масса нетто, не более***	кг	136	165	195	109	138	166
Макс. доп. нагрузка на одну экспозиционную решетчатую полку витрины****	кг	17	17	17	17	17	17