

«Умбриель»

▲ Модификация:

- ▲ Среднетемпературная кондитерская (BC 19);

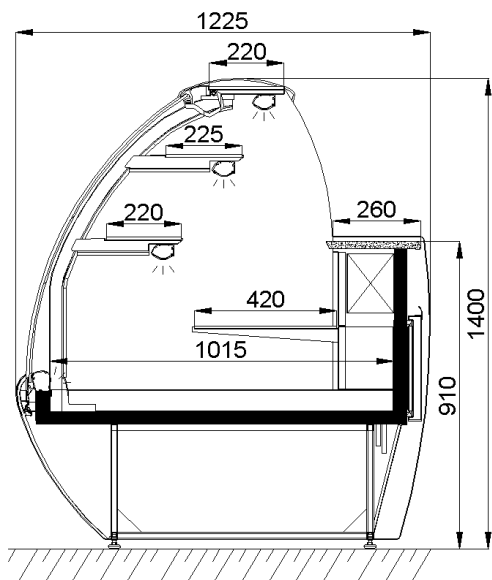
▲ Технические характеристики:

- * Температура окружающей среды: +12°C ...+32°C.
- * Температурный диапазон:
среднетемпературная +2°C ... +10°C;
- * Номинальное напряжение: 220В, частота 50Гц.
- * Хладагент: Хладон R404А.
- * Охлаждение: статическое.
- * Размораживание – автоматическое.
- * Собираются в линию.

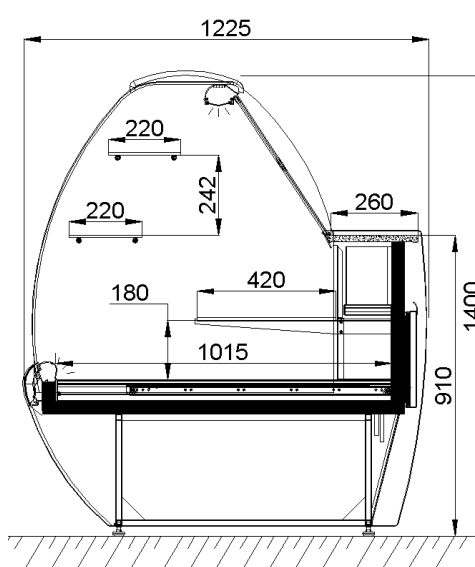
▲ Стандартная комплектация :

- * Встроенный холодильный агрегат.
- * Фронтальное стекло BC 19 люкс – поднимающееся.
- * Фронтальное двухрадиусное стекло BC 19 классик – откидывающееся.
- * Электронный блок управления: ф. «Eliwell» ID 961.
- * Защитный бампер.
- * Комплект для подключения дренажа.
- * Цветные панели.
- * Легкая деревянная упаковка.

BC 19 Люкс



BC 19 Классик



N п/п	Наименование параметра	BC 19-130	BC 19-260
1	Площадь для размещения продуктов, м ²	2,33	4,66
2	Полезный охлаждаемый объем, м ³	0,3	0,41
3	Нагрузка на демонстрационные противни, кг	51,5	103
4	Потребление электроэнергии за сутки, кВт/ч, не более	12,7	20,5
5	Потребляемый ток, А, не более	3,82	6,55
6	Холодопроизводительность, Вт	600	900
7	Габаритные размеры, мм		
	Длина	1350	2600
	Длина (без боковин)	1250	2500
	Ширина	1225	1225
	Высота	1400	1400
8	Масса, кг, не более	140	240
9	Потребляемая мощность, кВт, не более	0,84	1,44
10	Потребляемая мощность во время оттайки, Вт, не более	10	10
11	Потребляемая мощность эл. освещения, Вт, не более	320	640
12	Доза заправки R404A, кг	0,66	0,62