



MT 15

АВТОМАТИЗИРОВАННАЯ СТИРАЛЬНО-ОТЖИМНАЯ МАШИНА

B25

РУКОВОДСТВО ПО ЭКСПЛУАТАЦИИ

B25.00.00.000 PЭ

Стиральные машины "Вега" В25 соответствуют требованиям безопасности ГОСТ 12.2.084-93.

Сертификат соответствия № С-RU.MT15.B.04294.

КАТЕГОРИЧЕСКИ ЗАПРЕЩАЕТСЯ:

- эксплуатация машины при отсутствии сообщения паропеноотвода с атмосферой. Во избежание разрушения стекла крышки загрузочного люка избыточное давление или разрезание в полости барабана не допускается.
- подавать воду в разогретый свыше 90°C барабан при отсутствии в нем воды (аварийная ситуация) - возможно разрушение стекла крышки загрузочного люка. В этом случае необходимо: выключить электронагреватели, открыть сливной клапан, остудить машину, после чего залить воду.

Настоящий документ знакомит обслуживающий персонал с конструкцией, принципом действия и эксплуатацией машины, и является руководством при монтаже, эксплуатации и обслуживании стиральных машин "Вега".

Ввиду того, что конструкция машины и отдельные комплектующие ее части постоянно совершенствуются, в машине могут быть изменения, не отраженные в настоящей документации.

Изменения, влияющие на эксплуатацию и техническое обслуживание машины, оформляются в виде вкладышей.

Завод не несет ответственность за надежность работы машины при несоблюдении потребителем требований настоящего документа и отсутствии в руководстве по эксплуатации сведений о проведенном техническом обслуживании, неисправностях при эксплуатации, изменениях в конструкции, и о замене составных частей.

Для управления процессом стирки машины оснащены электронным контроллером управления.

Внимательно изучите техническое описание на контроллер управления.

Код ОКП

В25-312 4855 14 3143 - с паровым обогревом и средним отжимом.

В25-322 4855 14 3144 - с электрообогревом и средним отжимом.

1. НАЗНАЧЕНИЕ СТИРАЛЬНЫХ МАШИН

Машины стиральные "Вега" предназначены для стирки, полоскания и отжима белья из хлопчатобумажных, льняных и смешанных тканей в соответствии с действующими Правилами технологической обработки белья на предприятиях-прачечных, подключенных к производственной электросети.

Вид климатического исполнения для районов с умеренным климатом – УХЛ4 по ГОСТ 15150.

2. ТЕХНИЧЕСКИЕ ХАРАКТЕРИСТИКИ

2.1. ОСНОВНЫЕ ТЕХНИЧЕСКИЕ ДАННЫЕ (табл.1).

Таблица 1.

Наименование показателя, единица измерения	Норма	
	B25-322	B25-312
Номинальная загрузочная масса, кг, не более:		
при объемном модуле		
10 дм ³ /кг	25	25
12 дм ³ /кг	20	20
14 дм ³ /кг	18	18
Геометрический объем внутреннего барабана, дм ³	⁺⁵ 250 ₋₁₀	⁺⁵ 250 ₋₁₀
Остаточная влажность белья, %, не более	70	70
Фактор разделения :		
при стирке	0,7-0,85	0,7-0,85
при отжиме	⁺¹⁰ 110 ₋₅	⁺¹⁰ 110 ₋₅
Вид обогрева	электрический	паровой
Номинальная мощность, кВт, не более:		
электродвигателя	3	3
элементов нагрева	30	-
Эффект стирки (стиральная способность), %, не менее	30	30
Способ загрузки и выгрузки белья	ручной	ручной
Вид управления технологическим процессом	автомат.	автомат.

Наименование показателя, единица измерения	Норма	
	B25-322	B25-312
Удельный расход электроэнергии, кВт.ч/кг, не более	0,5	0,05
Удельный расход воды, $\text{дм}^3/\text{кг}$, не более	22	22
Удельный расход пара, кг/кг, не более	-	0,9
Габаритные размеры, мм, не более		
длина	975	975
ширина	970	970
высота	1455	1455
Масса, кг, не более	320	315
Условный проход клапанов для холодной и горячей воды, Ду, мм	25	25
Условный проход клапана сливного, Ду, мм	50	50
Условный проход клапана пара, Ду, мм	-	15
Максимальная статическая нагрузка на фундамент, кг	545	540
Максимальная динамическая нагрузка на фундамент, $\text{кг}/\text{м}^2$	637	637
Частота динамической нагрузки при отжиге, Гц	8.4	8.4
<i>ТРЕБОВАНИЯ К ПОДВОДЯЩИМ КОММУНИКАЦИЯМ</i>		
Давление холодной и горячей воды, МПа	0,2-0,4	0,2-0,4
Напряжение электросети, В	380±10%	380±10%
Давление пара, МПа	-	0,2-0,4

2.2. ХАРАКТЕРИСТИКА ПОДШИПНИКОВ КАЧЕНИЯ (табл.2, рис.2).

Таблица 2.

№ позиции по схеме	№ подшипников	Номер стандарта	Основные размеры, мм	Обозначение сборочной единицы	Кол-во подшипников на машину, шт.
5	180310	ГОСТ 8882-75	50x110x27	Л25-300.31.00.000	1
6	180312	ГОСТ 8882-75	60x130x31	Л25-300.31.00.000	1

2.3 ХАРАКТЕРИСТИКА РЕМНЕЙ (табл.3 ,рис.2).

Таблица 3.

Номер позиции по схеме	Наименование и обозначение	Номер стандарта	Кол-во на машину, шт.
4	Ремень SPZ-2120*	ISO 4184	3

*Фирма "Optibelt", Германия.

2.4 ХАРАКТЕРИСТИКА УПЛОТНЕНИЙ (табл. 4, рис.5).

Таблица 4.

Наименование и обозначение	Номер стандарта и обозначение по чертежу	Количество, шт.
Уплотнение торцевое GULLIVER GARNITURE GW 90.130.20	Фирма «GARLOCK FRANCE»	1

2.5 ХАРАКТЕРИСТИКА ЭЛЕКТРООБОРУДОВАНИЯ (табл. 5).

Таблица 5.

Обозначение по схеме	Наименование и краткая характеристика	Тип	Количество,шт.	
			В25-322	В25-312
A1	Контроллер управления	МСУ 401Е	1	1
A2	Инвертор 2,2 кВт, 380В	CHF100-2R2G-4	1	1
A3	Фильтр «Tyze»	TY860M-8V	1	1
A4	Фильтр подавления помех	ФПП-01	1	1
ВК1	Термистор	K276/12к/А3 "Siemens"	1	1

Обозначение по схеме	Наименование и краткая характеристика	Тип	Количество, шт.	
			В25-322	В25-312
E1-E6	Электронагреватель трубчатый 220В, 5кВт	ТЭН-1063-5000W/220V «SELFA»	6	—
FU1	Вставка плавкая 2,5А с держателем ASK-2LD	ВП2Б-1В	1	1
HL1	Индикатор, фирма «AUSPICIOUS»	PLN-22-2-G	1	1
KM7, KM8	Контактор 25А, 220В	КМИ-22511	2	—
M1	Электродвигатель 3 кВт, 1500об/мин, 380В	АИР100S4 У3	1	1
QF1	Выключатель автоматический 63А	ВА47-29 С63 3р	1	—
QF2	Выключатель автоматический 10А	ВА47-29 С10 3р	1	1
QF1	Выключатель 16А автоматический	ВА47-29 С16 3р	—	1
R	Тормозной резистор	300Вт 100 Ом	1	1
S1	Микровыключатель	SM5 5А	1	1
SB1	Кнопка аварийная с фиксацией	LEB-22-1С-R	1	1
SB2	Кнопка синяя с подсветкой	LXBG-22-2-1-0-BL	1	1
Y1	Электромагнит	ЭМД-1120С У3	1	1
Y4	Клапан электромагнитный для пара «Buschjost»	8532200.9152.23050 G½", Ду 15	—	1
Y2, Y3	Клапан электромагнитный «Buschjost»	8240400.9101 G1, Ду 25	2	2
Y5	Клапан сливной	КСМ-9	1	1
Y6, Y7, Y8	Клапан электромагнитный	КЭН-3	1	1

2.6. СВЕДЕНИЯ О СОДЕРЖАНИИ СЕРЕБРА В ИЗДЕЛИИ (табл.6)

Таблица 6.

Наименование	Обозначение	Сборочные единицы, комплексы		Масса в 1 шт. г	Масса в изделии		
		Кол-во в изделии			В25-322	В25-312	
		В25-322	В25-312				
Выключатель автоматический	ВА47-29 С63	1	—	0,50	0,50	—	
Выключатель автоматический	ВА47-29 С16	—	1	0,50	—	0,50	
Выключатель автоматический	ВА47-29 С10	1	1	0,50	0,50	0,50	
Контактор	КМИ-22511	2	—	0,422	0,844	—	
Итого:					1,844	1,0	

3. КОМПЛЕКТНОСТЬ

3.1. КОМПЛЕКТ ПОСТАВКИ (табл.7).

Таблица 7.

Обозначение	Наименование	Количество	
		В25-322	В25-312
1. В25-322 (В25-312)	Машина стиральная	1	1
2. В25.00.00.000 РЭ	Руководство по эксплуатации	1	1
3. МСУ-401Е РЭ	Руководство по эксплуатации контроллера управления	1	1

ПРИМЕЧАНИЕ.

1. Запасные части поставляются за отдельную плату.
2. Монтажные части в комплект поставки не входят.

4. УСТРОЙСТВО И ПРИНЦИП РАБОТЫ

4.1. СОСТАВ МАШИНЫ (табл.8 и рис.1).

Таблица 8.

Наименование	Количество
1. Барабаны	1
2. Рама	1
3. Клапан сливной	1
4. Крышка люка	1

Наименование	Количество
5. Привод	1
6. Облицовки	1
7. Панель электрооборудования	1
8. Лючок	1
9. Панель управления	1
10. Электроразводка	1

4.2. ОПИСАНИЕ КОНСТРУКЦИИ (рис.1, рис. 5).

4.2.1 Стиральная машина представляет собой два цилиндрических концентрично расположенных барабана: внутренний и наружный.

4.2.2. Внутренний барабан укреплен в опоре задней стенки наружного барабана. В передних стенках барабанов имеется люк для загрузки и выгрузки белья, закрываемый застекленной крышкой.

Вращение внутреннего барабана осуществляется от электродвигателя с частотным преобразователем через клиноременную передачу (рис.2). Электродвигатель установлен на раму машины.

4.2.3. Наружный барабан в передней части машины закреплен на раме при помощи хомута, в задней части – болтами к вертикальным стойкам рамы.

4.2.4. Подача в машину горячей, холодной воды и пара производится из централизованных сетей прачечной через электромагнитные клапаны, расположенные под облицовкой машины. Уровень жидкости задается контроллером управления.

Слив отработанной жидкости из стиральной машины в канализацию производится при помощи сливного электромагнитного клапана.

4.2.5. Моющие средства и крахмал засыпаются в секции заливного лючка (см. п. 7.5) и смываются в барабан машины при помощи трехпозиционного электроклапана в соответствии с заданной контроллером управления программой стирки.

4.2.6. Эффект стирки в машине достигается путем переваливания белья в стиральном растворе гребнями реверсивно вращающегося перфорированного внутреннего барабана. Создающееся при этом трение между слоями белья, а также трение белья о стенки барабана при интенсивном орошении через перфорацию, обеспечивает отстирывание загрязненного белья.

4.2.7. Эффект отжима достигается за счет выдавливания жидкости из белья центробежной силой через перфорированную обечайку внутреннего барабана.

4.3. ОПИСАНИЕ РАБОТЫ ЭЛЕКТРИЧЕСКОЙ СХЕМЫ (рис. 4).

4.3.1. Управление процессом стирки осуществляется автоматически при помощи программ контроллера А1.

4.3.2. Подача напряжения питания осуществляется автоматическим выключателем QF1, при этом получает питание контроллер управления

стиральной машины А1. На лицевой панели контроллера высвечивается буквенно-цифровая информация.

4.3.3. Фильтр А3, А4 осуществляет подавление радиопомех.

4.3.4. Частотный преобразователь А2 обеспечивает изменение направления и скорости вращения электродвигателя М1.

4.3.5. Обмотки приводного двигателя М1 соединены в звезду.

4.3.6. Управление скоростью электродвигателя осуществляется с клемм преобразователя А2 контроллером А1 в соответствии с выбранной программой обработки белья.

4.3.7. Тормозное сопротивление R обеспечивает рассеивание энергии инерции барабана во время торможения. Тормозное сопротивление включено в звено постоянного тока.

4.3.8. Контроллер А1 осуществляет автоматическое управление исполнительными механизмами:

- контакторами КМ7, КМ8 включения электронагревательных элементов Е1-Е6 (В25-322);
- клапаном слива Y5;
- клапаном горячей и холодной воды Y2, Y3;
- клапанами подачи моющих средств и холодной воды Y6, Y7, Y8;
- клапаном пара Y4 (В25-312);
- электромагнитом замка двери Y1 (при отсутствии воды и вращения барабана контроллер подает разрешающий сигнал на открывание крышки загрузочного люка).

4.3.9. Измерение температуры моющего раствора осуществляется терморезистором ВК1.

4.3.10. Аварийный останов машины производится нажатием кнопки SB1 «Аварийный стоп».

4.3.11. Открывание крышки загрузочного люка производится нажатием кнопки SB2 «Дверь».

4.3.12. В схеме предусмотрены:

- защита от токов короткого замыкания и перегрузки – автоматические выключатели QF1, QF2 и предохранитель FU1;
- блокировка работы с открытой крышкой загрузочного люка – датчик двери S1.

4.4 УСТРОЙСТВО И РАБОТА СОСТАВНЫХ ЧАСТЕЙ

4.4.1. Внутренний барабан является рабочим органом машины, в котором происходит процесс обработки белья.

Барабан изготавливается из нержавеющей стали. Внутри него расположены четыре гребня. Обечайка барабана имеет перфорацию.

4.4.2. Полуось внутреннего барабана закреплена посредством двух радиальных шарикоподшипников, смонтированных в опоре, установленной на задней стенке наружного барабана. Уплотнение вала осуществляется торцевым уплотнением, герметизация соединений наружного барабана и опоры - резиновыми кольцами и герметизирующими составами.

4.4.3. Наружный барабан служит кожухом внутреннего барабана и резервуаром для моющего раствора. Передняя горловина съемная, крепится к обечайке через резиновую прокладку специальными зажимами, задняя стенка приварена к обечайке. Задняя стенка усилена радиальными ребрами. В барабане имеются патрубки для подачи горячей, холодной воды и пара (B25-312). Подача воды и пара осуществляется через клапаны, соединенные с магистралями водопроводов холодной, горячей воды и пара. Холодная вода для смыва моющих средств подается в секции заливого лючка через трехпозиционный электроклапан. Лючок соединяется с барабаном резиновым гофрированным патрубком.

Для подогрева моющего раствора в машинах с электрообогревом в нижней части барабана расположены трубчатые электронагреватели (ТЭНы).

В нижней части барабана имеется патрубок для подсоединения сливного клапана.

Для отвода пара и избыточной пены, образующихся в процессе стирки, в верхней части задней стенки барабана имеется паропеноотвод. Лючок для подачи моющих средств и крахмала расположен на верхней облицовке. Штуцера подвода воды и пара, патрубки паропеноотвода и сливного клапана расположены на задних облицовках машины.

4.4.4. Люк для загрузки белья закрыт крышкой. Уплотнение крышки осуществляется специальным резиновым кольцом. Для визуального наблюдения за процессом стирки и контроля уровня воды в барабане в крышке имеется стекло. Для предотвращения самопроизвольного открывания замка крышки имеется фиксатор с электроблокировкой.

4.4.5. Вращающиеся части привода закрыты облицовками.

5. УКАЗАНИЯ МЕР БЕЗОПАСНОСТИ

5.1. Техническое обслуживание разрешается производить лицам, прошедшим специальный курс обучения по эксплуатации и обслуживанию стиральных машин и имеющим квалификационную группу по технике безопасности не ниже третьей.

5.2. На прачечной в доступном месте, недалеко от машины, должна быть вывешена инструкция по безопасному обслуживанию стиральной машины.

5.3. Перед эксплуатацией убедиться:

- в надежности заземления машины;
- в наличии и надежности крепления облицовок;
- в исправности машины;
- в надежности запирания замка крышки люка фиксатором.

5.4. **Категорически запрещается:**

- **оставлять работающую машину без присмотра;**
- **нарушать режим технологической обработки белья;**
- **работать без световой сигнализации машины;**

- заливать отбеливающие вещества и моющие растворы через заливной лючок при включенной машине (вращается барабан);
- работать при открытой крышке заливного лючка;
- включать электронагреватели или подавать пар при жидкостном модуле ниже IV (уровень воды при стирке);
- подавать воду в разогретый без воды барабан (аварийная ситуация);
- работать с неисправным фиксатором замка крышки люка;
- загружать в барабан белье более номинальной загрузочной массы;
- включать машину при открытой крышке люка;
- производить ремонтные работы при включенной машине;
- по окончании смены оставлять закрытыми крышки загрузочного люка и заливного лючка.

5.5. Сопротивление изоляции должно быть не менее 1 МОм.

5.6. Сопротивление между заземляющим болтом и металлической частью, на которой установлены элементы электрооборудования не должно превышать 0,1 Ом.

5.7. Запрещается эксплуатация машины при отсутствии сообщения паропеноотвода с атмосферой.

5.8. Запрещается открывать крышку люка при наличии воды в барабане.

6. ПОДГОТОВКА ИЗДЕЛИЯ К РАБОТЕ

6.1. ПОРЯДОК УСТАНОВКИ

6.1.1 Машина распаковывается и освобождается от тары. Транспортировочный поддон, на котором она установлена, не снимается. Проверяется комплектность согласно разделу 3 настоящего документа.

6.1.2 Распакованная машина подлежит внешнему осмотру с целью выявления возможных повреждений при транспортировке.

6.1.3 Перед монтажом машина должна быть очищена от консервационной смазки, должна быть снята задняя и нижняя передняя облицовка.

6.1.4 Машина устанавливается на специальном фундаменте (рис.6). Фундамент (бетон не ниже В25) должен соответствовать статической и динамической нагрузке (см. п. 2.1). Глубина заложения фундамента принимается в зависимости от грунта, но не менее 400 мм. При наличии железобетонного пола, соответствующего указанным выше требованиям, статической и динамической нагрузке, подготовка специального фундамента не требуется.

Ввиду значительных нагрузок на основание не рекомендуется установка машины на вторых этажах и первых этажах зданий, имеющих подвальные помещения.

6.1.5. При выборе места установки машины необходимо выдерживать нормы ширины проходов для нормальной эксплуатации машины (рис.9).

6.1.6. Канализационная труба должна находиться ниже уровня сливного патрубка. Сливной патрубок должен подсоединяться к канализационной сети шлангом внутренним диаметром не менее диаметра сливного патрубка. Канализационные каналы должны быть изолированы во избежание парения и сырости в помещении.

6.1.7. После подготовки фундамента необходимо произвести разметку и просверлить отверстия для установки фундаментных болтов в соответствии с монтажным чертежом (рис.6.). Для установки машины рекомендуется применять клиновые анкеры М20х220 с минимальной вырывной силой 12.3 кН (1250 кг). По согласованию с заводом – изготовителем машин допускается применение фундаментных болтов других конструкций с соответствующими характеристиками.

Анкерные болты в комплект поставки не входят.

6.1.8. Выверка машины на фундаменте производится при помощи уровня.

6.1.9. Машина к месту установки доставляется с помощью погрузчика вместе с транспортировочным поддоном (см. рис. 8). Перед установкой на фундамент машина демонтируется с поддона, осторожно приподнимается под раму и устанавливается на фундамент.

6.1.10. После установки машины и выверки её по уровню при помощи металлических подкладок затягиваются гайки фундаментных болтов.

6.1.11. Обязательным условием надежной работы машины является прочное (без зазоров) крепление рамы к фундаменту.

Внимание !
«Жесткое» крепление к фундаменту (полу) стиральных машин является обязательным.

6.1.12. После установки на фундамент машина должна быть присоединена к электрической, водопроводной и паровой (В25-312) сетям.

6.1.13. Подвод холодной, горячей воды и пара (Рис.6). К соответствующим патрубкам на задней стенке машины присоединить подводящие трубопроводы для холодной, горячей воды и пара через фильтры тонкой очистки. Трубопроводы присоединить при помощи муфт, поставить на сурик с пенькой или фторопластовый уплотняющий материал (лента ФУМ) и затянуть контргайками. Фильтры, муфты, контргайки в комплект поставки не входят. Для предотвращения передачи вибраций на трубопроводы рекомендуется подвод к машине осуществлять гибкими трубопроводами.

6.1.14. После присоединения произвести проверку магистралей на герметичность. Парение или течь не допускаются.

6.1.15. Подсоединение машины к электрической сети производится от распределительного щита прачечной к вводному автоматическому выключателю QF1 (рис.6) четырехжильным кабелем с сечением жил не

менее 10 мм² (для машин с электрообогревом) или 2,5 мм² (для машин с паровым обогревом).

Внимание !

Для обеспечения надежной работы электронного контроллера управления необходимо строго соблюдать требования к электросети, указанные в табл.1, а также не подключать на одной линии с машиной электрические устройства, создающие помехи (сварка, эл.котлы, эл.нагреватели и т.д.)

6.1.16. Корпус машины заземлить, используя болт заземления на раме в соответствии с требованием ПУЭ.

6.1.17. Установить на место заднюю и переднюю облицовку.

6.1.18. На паровой магистрали перед машинами с паровым обогревом установить манометр с красной чертой на 0,4 МПа (4кгс/см²).

6.1.19. Трубопроводы горячей воды и пара покрыть теплоизоляцией.

6.1.20. Паропеноотвод соединить с атмосферой трубопроводом с условным проходом не менее 50 мм для предотвращения появления разряжения или высокого давления в барабане, предусмотрев отвод пены в сливную канализацию трубопроводом с условным проходом не менее 50 мм.

Подсоединение паропеноотвода в сливную канализацию без сообщения с атмосферой категорически запрещается.

6.2 ПРОВЕРКА ТЕХНИЧЕСКОГО СОСТОЯНИЯ

6.2.1. Перед началом работы необходимо ознакомить обслуживающий персонал с назначением и взаимодействием отдельных узлов и частей машины, обучить работе на машине и уходу за ней согласно технологическому процессу и настоящему документу.

6.2.2. При подготовке к работе сделать тщательный осмотр частей и механизмов машины в соответствии с табл. 9 и произвести смазку машины в соответствии с табл. 11 и рис. 7.

6.2.3. После подготовки машины к работе она должна проработать на холостом ходу в течение 1-1,5 часов. Затем необходимо провести испытание машины в эксплуатационных условиях в соответствии с типовым технологическим процессом.

Порядок операций, режим стирки, требование к обработке белья должны соответствовать действующим "Правилам технологического процесса обработки белья в прачечных".

По окончании испытания составить акт испытания и приемки машины и выслать заводу в том случае, если будут обнаружены дефекты.

Что проверяется, методика проверки	Технические требования
1. Сопротивление между заземляющим болтом и доступной металлической частью изделия.	Не должно превышать 0,1 Ом см. пункт 6.2.4.
2. Сопротивление изоляции токоведущих частей.	Должно быть не менее 1 МОм см. пункт 6.2.4.
3. Крепление проводов к клеммам на элементах электрооборудования и на концах ТЭНов.	Провода должны быть надежно закреплены к клеммам, не допускается их ослабление.
4. Состояние затяжки резьбовых соединений, деталей, узлов и комплектующих изделий	Ослабленные резьбовые соединения затянуть.
5. Натяжение клиноременной передачи – динамометр, линейка.	Параметры натяжения должны соответствовать заданным (см. рис. 3 и пункт 6.2.5).
6. Исправность привода машины проверить проворачиванием его вручную и посредством электродвигателя на холостом ходу.	Привод должен работать плавно без рывков, стука.
7. Отсутствие перекосов и заеданий полуоси внутреннего барабана.	Полуось должна легко вращаться.
8. Исправность работы сливного клапана.	В закрытом состоянии не должно быть течи.
9. Исправность и надежность запираания крышки лючка для залива моющих.	Не допускаются брызги и течь.
10. Исправность и надежность запираания крышки люка.	Отсутствие течи, легкость запираания, срабатывание блокировки.
11. Исправность и надежность соединений отдельных частей и деталей внутреннего барабана, провисание внутреннего барабана.	Поверхность обечайки, гребней, крышки загрузочного люка не должны иметь трещин, заусенцев, щелей. Провисание горловины внутреннего барабана не должно превышать 1,5мм.
12. Отсутствие парения и течи в трубопроводах и в местах установки датчика температуры.	Парение и течь не допускается.
13. Крепление наружного барабана к раме.	Болтовые соединения должны быть затянуты.

6.2.4. Измерение сопротивления между заземляющим болтом и доступной прикосновению металлической электропроводящей частью изделия, которая может оказаться под напряжением, проводить мостом переменного или постоянного тока с пределом измерения 10^{-6} – 10^6 Ом. Один щуп прибора

подсоединить к болту заземления, вторым поочередно касаться любой металлической части конструкции, на которой установлены элементы электрооборудования. Измерение величины сопротивления изоляции проводится на готовом изделии при обесточенных цепях, снятых плавких вставках и вывернутых лампах, между проводами силовых цепей, а также между проводами и нетоковедущей металлической частью. Сопротивление изоляции измеряется мегаомметром на 500 В.

6.2.5. Натяжение ремней по прогибу ветви под воздействием силы Q (см. рис.3) производить вертикальным перемещением плиты электродвигателя на раме машины. После регулировки натяжения и затяжки болтовых соединений проверить соосность канавок шкивов клиноременной передачи, при необходимости отрегулировать перемещением шкива барабана, ослабив цанговый зажим в ступице шкива.

6.2.6. Появление в элементах привода люфтов, которые не удастся устранить заменой подшипников, негерметичность наружного барабана в результате коррозии обечайки служат признаками предельного состояния и определяют необходимость проведения капитального ремонта машины.

7. ПОРЯДОК РАБОТЫ

Перед пуском машины внимательно изучите руководство по эксплуатации (РЭ) контроллера. Руководство по эксплуатации прилагается. Расположение органов управления машины изображено на рис.10.

7.1. Включить автоматический выключатель, расположенный на задней панели машины, при этом на дисплее пульта управления происходит периодическое изменение состояния индикаторов – контроллер находится в режиме самотестирования.

7.2. Открыть дверцу загрузочного люка, нажав клавишу «СТОП», а затем кнопку «ДВЕРЬ».

7.3. Произвести загрузку белья в барабан.

ПРИМЕЧАНИЕ:

- не допускать попадания в барабан твёрдых предметов;
- не допускать загрузки в машину белья более, чем указано в технических данных;
- загружать бельё в расправленном виде;
- наблюдать, чтобы при закрытии крышки загрузочного люка бельё не было зажато;
- при стирке белья из деликатных (шелк, капрон и др.) и махровых тканей рекомендуем применять специальные мешочки для защиты белья от возможных повреждений.

7.4. Закрыть дверцу загрузочного люка, при этом замок должен надёжно зафиксироваться блокирующей защёлкой.

7.5. Засыпать необходимое количество моющего средства в секции лючка, расположенного на крыше машины. Секции лючка подачи моющих соответствуют операциям программ и нумеруются слева направо.

Для предотвращения накипи на ТЭНах рекомендуется применение моющих средств, содержащих специальные присадки.

ЗАПРЕЩАЕТСЯ:

- 1. Применять моющие средства с повышенной химической активностью, а также превышать концентрацию моющего раствора в барабане, установленную технологическим регламентом по обработке белья;***
- 2. Осуществлять замачивание белья в стиральной машине.***

7.6. Выбрать одну из 10 заданных заводом-изготовителем управляющих программ (УП), параметры которых указаны в приложении РЭ контроллера, или одну из разработанных и введенных потребителем УП, имеющих номер с 11 по 20. Порядок ввода и изменения программ смотрите в РЭ контроллера.

7.7. Нажать кнопку «ПУСК», и программа начнёт выполняться. На дисплее высвечивается наименование операции.

При необходимости можно выбрать из цикла стирки операцию, с которой начнётся выполнение программы, т.е. вместо «СТИРКА 1» выбрать «СТИРКА 2» или «ПОЛОСКАНИЕ 1» и т.д.. Выбор операции производится клавишами «←» и «+».

7.8. Выполнение УП прекращается автоматически при ее завершении.

В случае необходимости, можно остановить выполнение программы стирки, нажав кнопку «СТОП», при этом машина остановится на той операции, при которой была нажата кнопка «СТОП» (слив воды не происходит).

Далее можно:

- продолжить выполнение программы, нажав кнопку «ПУСК»;
- повторно нажав кнопку «СТОП», прекратить выполнение программы стирки, слить воду и открыть загрузочный люк, нажав кнопку «Дверь»;
- продолжить выполнение программы с другой операции, выбрав ее клавишами "-" или "+" и затем нажав «ПУСК».

7.9. Аварийный останов машины производится нажатием на красную грибовидную кнопку «АВАРИЙНЫЙ СТОП». Для включения машины необходимо отжать кнопку «АВАРИЙНЫЙ СТОП».

После восстановления питания войти в рабочий режим, установить программу и операцию (см. п.п. 7.6, 7.7), с которой будет продолжена работа. Нажать клавишу «ПУСК».

7.10. По окончании программы машина остановится, и на дисплее отразится надпись об успешном выполнении УП. Для разблокировки замка люка нажать клавишу «СТОП» контроллера. Для отрывания крышки люка - кнопку «ДВЕРЬ» на панели управления.

7.11. Выгрузить бельё из машины в тележку.

Для обработки следующей партии белья повторить операции 7.3 - 7.11.

ПРИМЕЧАНИЕ:

В перерывах работы машины и в конце смены крышка загрузочного люка и крышка лючка должны быть открытыми.

7.12. По окончании работы машины отключить автоматический выключатель, расположенный на задней панели машины, закрыть вентили на подводящих магистралях.

7.13. Чтобы открыть крышку загрузочного люка и выгрузить белье при аварийном отключении электропитания, необходимо:

- отжать вверх выступающий из крышки замка винт стопора и одновременно повернуть ручку люка против часовой стрелки.

8. ТЕХНИЧЕСКОЕ ОБСЛУЖИВАНИЕ

8.1. Для надежной бесперебойной работы стиральной машины производите техническое обслуживание в соответствии с табл.10.

Таблица 10.

Содержание работ и порядок их проведения	Технические требования	Материалы и инструменты, необходимые для проведения работ
ЕЖЕСМЕННО:		
а) перед началом работы проверять: - работу сливного клапана	герметичность, легкость хода	
- отсутствие посторонних предметов во внутреннем барабане		
- работу привода на холостом ходу	плавность, без шума и стука	
- надежность работы блокировки крышки загрузочного люка	остановка вращения барабана при открытии крышки люка	
- работу замков крышки люка и заливного лючка	надежное закрывание	
б) в конце смены: - освободить барабан от белья, заливной лючок и крышку люка оставить открытыми;		
- очистить от осадков и промыть заливной лючок;		
- очистить от грязи и накипи, насухо протереть все части машины		Ветошь

Содержание работ и порядок их проведения	Технические требования	Материалы и инструменты, необходимые для проведения работ
<i>ЕЖЕНЕДЕЛЬНО</i>		
- производить регулировку натяжения клиноременной передачи;	см. пункт 6.2.5 и рис.3	Набор гаечных ключей
- проверить и при необходимости подтянуть резьбовые соединения;		
- проверить внутренние поверхности внутреннего барабана;	Отсутствие трещин, заусенцев, щелей	
- проверить состояние стекла крышки люка	Чистое, без накипи и грязи, трещины не допускаются	Ветошь
- проверить герметичность между крышкой загрузочного люка и горловиной наружного барабана, между передней стенкой и обечайкой наружного барабана	Отсутствие течи и парения	Гаечные ключи, монтировка
<i>ЕЖЕМЕСЯЧНО</i>		
- проверить контакты электроаппаратуры	Отсутствие окислов и пригара	Ветошь, надфиль, шлифовальная шкурка
- проверить крепление проводов на клеммах элементов электрооборудования, на подсоединении ТЭНов и на подключении в клеммной коробке электродвигателя	Провода должны быть надежно закреплены к клеммам, не допускается их ослабление	Отвертка, гаечные ключи
- замерить сопротивление изоляции электрических цепей, ТЭНов и эл.двигатель (см. пункт 6.2.4.)	Величина сопротивления не менее 1,0 МОм	Мегаометр на 500 В
- проверить исправность электроклапанов	Отсутствие парений, течи, надежность срабатывания	Очистить от накипи, промыть
- замерить сопротивление между заземляющим болтом и металлической частью (см. пункт 6.2.4.)	Величина сопротивления не более 0,1 Ом	Мост переменного тока
В машинах В25-322 очистить ТЭНов от накипи : - снять ТЭНов в соответствии с пунктом 10.5 настоящего документа	Отсутствие накипи	Ветошь, надфиль, шлифовальная шкурка

Содержание работ и порядок их проведения	Технические требования	Материалы и инструменты, необходимые для проведения работ
-удалить накипь с поверхности ТЭНов - промыть ТЭНы чистой водой - установить очищенные ТЭНы - произвести очистку дренажного отверстия опоры вала. Допускается производить очистку от накипи без разборки машины, применяя специальные средства для удаления накипи в соответствии с инструкцией по их использованию		
-произвести продувку, промывку и очистку трубопроводов и штуцеров датчика уровня	Отсутствие накипи и ржавчины, свободный проход жидкости	

8.2. Смазку машины производите согласно таблице (табл.11) и схеме смазки (рис.7).

Таблица 11.

Позиции по схеме	Наименование узлов и точек смазки	Кол-во точек смазки	Наименование смазочных материалов и номер стандартов на них	Способ смазки	Периодичность проверки и замены смазки
1.	Ось затвора замка грузочного люка	1	Литол 24-МЛи 4/12-3 ГОСТ 21150-87	Вручную	1 раз в месяц
2.	Оси грузочного люка	1	Масло веретенное ГОСТ 1642	Масленка	1 раз в 3 мес.
3.	Ось стопора замка грузочного люка	3	Литол 24-МЛи 4/12-3 ГОСТ 21150-87	Вручную	1 раз в месяц

ПРИМЕЧАНИЕ. Смазочные материалы, не рекомендованные инструкцией по эксплуатации, могут применяться только после официального подтверждения их пригодности предприятием-изготовителем.

**9. ВОЗМОЖНЫЕ НЕИСПРАВНОСТИ И СПОСОБЫ ИХ
УСТРАНЕНИЯ (табл. 12)**

Таблица 12.

Наименование неисправности, внешнее его проявление и дополнительные признаки	Вероятная причина	Способ устранения неисправности	Группа сложности
1. При подаче эл.питания на машину индикатор контроллера не светится.	Перегорел предохранитель FU1 в цепи питания контроллера. Вышел из строя контроллер	Заменить предохранитель на новый Заменить контроллер на исправный	
2. При нажатии кнопки «Пуск» машина не запускается	См. описание на контроллер		
3. Появление стука и шума в опоре	Сработались подшипники	Разобрать опору и заменить изношенные детали и подшипники	III
4. Парения и течь в клапанах и трубопроводах	Износ уплотняющих поверхностей клапана Ослабление соединений в трубопроводах	Подтянуть соединения, заменить прокладки	II
		Подтянуть соединение, при необходимости сменить резьбовые детали и прокладки	II
5. Течь жидкости из сливного клапана	Загрязнение уплотняющей поверхности	Произвести очистку клапана, сливных рукавов и патрубков	I
6. Нагрев жидкости в барабане длится больше устан. технол. процессом времени	Температура заливаемой воды ниже установленной правилами техн. процесса Давление пара ниже 0,2 МПа (на машинах с паровым обогревом) Вышел из строя один (или более) из ТЭНов (в машинах с электрообогревом)	Температуру заливаемой воды поднять до установленной правилами	I
		Проверить давление пара и по возможности поднять его до 0,2-0,4 МПа Заменить ТЭНы.	I
			II

Наименование неисправности, внешнее его проявление и дополнительные признаки	Вероятная причина	Способ устранения неисправности	Группа сложности
7. Не происходит нагрев водной ванны (в машинах с электрообогревом)	Не срабатывает контактор КМ7, КМ8	Проверить контактор и цепи его включения	II
8. Появление течи из-под крышки загрузочного люка	Нарушена герметичность уплотнения люка	Ослабить хомут на крышке люка, увеличить прижатие уплотнения и затянуть хомут	I
9. Появление течи стиральной жидкости из опоры внутреннего барабана	Износились уплотнения	Заменить уплотнения	III
10. Световая сигнализация не работает	Перегорела лампочка	Заменить лампочку	I
11. Биение внутреннего барабана	Ослаблено крепление опоры внутреннего барабана	Подтянуть болты, крепящие опору к задней стенке наружного барабана	II

10. УКАЗАНИЯ ПО ТЕКУЩЕМУ РЕМОНТУ

10.1. Не реже одного раза в три месяца стиральную машину частично разобрать и произвести осмотр ее частей.

10.2. Во время осмотра по мере надобности:

- сменить изношенные уплотнения;
- промыть подшипники в чистом бензине;
- сменить изношенные прокладки;
- сменить смазку всех трущихся частей;
- сменить изношенные детали;
- подтянуть резьбовые соединения;
- проверить состояние ремней клиноременной передачи, при износе заменить новыми;
- в местах повреждения окраски прошпаклевать и окрасить 2 раза краской, стойкой к воздействию щелочей и водяных паров;
- зачистить контакты электроаппаратуры и приборов.

10.3. Разборку машины при текущем ремонте вести в следующем порядке:

- отсоединить машину от электрической сети;
- закрыть вентили на всех подводящих магистралях;
- снять заднюю облицовку машины;
- ослабить натяжение ремней приводов;
- снять ремни;
- снять верхнюю крышу машины, отвернув винты крепления к облицовкам;
- снять переднюю облицовку, отвернув винты крепления;
- снять переднюю стенку наружного барабана, отстегнув застёжки-клипсы;
- ослабить болты цангового зажима, фиксирующего шкив на полуоси и снять шкив;
- отвернуть круглую шлицевую гайку, запирающую подшипники на валу барабана;
- при помощи съёмника выпрессовать барабан с полуосью из подшипников опоры;
- произвести разборку узла уплотнения и опоры внутреннего барабана.

10.4. Разборку опоры внутреннего барабана вести в следующем порядке:

- отвернуть гайки, соединяющие передний и задний фланец опоры с ребрами задней стенки, демонтировать задний фланец, ребра и заднюю стенку наружного барабана;
- отвернуть болты, крепящие крышку переднего подшипника, и снять ее;
- вынуть подшипники из опоры, очистить от смазки и промыть, установить на место, при необходимости, заменить на новые;
- выпрессовать торцевое уплотнение из крышки подшипника, заменить на новое, при необходимости.

Сборку опоры производить в обратной последовательности.

10.5 Для замены ТЭНов:

- отключить машину от электрической сети;
- закрыть вентили на всех подводящих магистралях;
- снять заднюю стенку машины;
- снять переднюю облицовку машины, отвернув винты крепления;
- открыть крышку загрузочного люка;
- снять микропереключатель блокировки крышки загрузочного люка;
- "отстегнуть" при помощи отвертки (или "монтажки") зажимы, крепящие переднюю стенку наружного барабана;
- снять переднюю стенку наружного барабана;
- отсоединить провода от ТЭНов, подлежащих замене;
- ослабить гайку на фланце ТЭНа;
- вынуть ТЭН, потянув его за фланец;
- установить новый ТЭН, затянуть гайку на фланце;

12. ГАРАНТИИ ИЗГОТОВИТЕЛЯ

12.1. Гарантийный срок устанавливается 12 месяцев со дня ввода машины в эксплуатацию, но не более 16 месяцев со дня отгрузки ее с завода, при условии выполнения пуско-наладочных работ и обучения обслуживающего персонала специалистами завода или специализированной организацией, имеющей договор с заводом. Пуско-наладочные работы и обучение производятся за отдельную плату.

12.2. Если во время срока гарантии выявляются неисправности оборудования по вине завода-изготовителя, то все обнаруженные дефекты устраняются путем замены дефектной части оборудования, на основании соответствующих письменных претензий потребителя при условии соблюдения требований руководства по эксплуатации.

12.3. Гарантийные обязательства не включают в себя техническое обслуживание в течение гарантийного срока. Техническое обслуживание производится специалистами завода или специализированной организацией, имеющей договор с заводом, за отдельную плату, определяемую договором на сервисное и техническое обслуживание.

12.4. Гарантия не распространяется на детали, имеющие повреждения, возникшие вследствие небрежного обращения с оборудованием и/или несоблюдения условий эксплуатации.

12.5. Гарантия не распространяется на детали нормального (естественного) износа (резинотехнические изделия, фильтры, лампочки, приводные ремни, диски сцепления, тормозные накладки, тормозные диски, прокладки различных типов, предохранители).

12.6. Гарантия не распространяется на расходные материалы (масло, смазочные материалы и пр.), в том числе используемые при замене дефектных деталей.

12.7. Ремонтные работы, проведенные сторонним лицом (организацией) не имеющей соответствующей лицензии от производителя оборудования, ведут к потере заводской гарантии.

12.8. Не возмещается также ущерб, вызванный не проведенным или проведенным ненадлежащим образом техническим обслуживанием. Например, пренебрежение ежедневным, периодическим техническим осмотром и обслуживанием в соответствии с указаниями руководства по эксплуатации.

Завод не несет ответственности за надежность работы машины и снимает с себя гарантийные обязательства при несоблюдении потребителем требований настоящего документа и отсутствии в руководстве по эксплуатации сведений о проведенном техническом обслуживании, неисправностях при эксплуатации, изменениях в конструкции, и о замене составных частей (табл.14-20).

После проведения технического обслуживания необходимо направить в адрес завода отчет о проведении ТО, и всех замеченных неисправностях.

13. СВЕДЕНИЯ О РЕКЛАМАЦИЯХ (табл.13)

Таблица 13.

Номер и дата рекламации	Краткое содержание рекламации	Меры, принятые заводом-изготовителем, по рекламации.
-------------------------	-------------------------------	--

ПРИМЕЧАНИЕ:

- *указание о порядке составления акта-рекламации см. приложение 1.*

14. КОНСЕРВАЦИЯ, УПАКОВКА И ТРАНСПОРТИРОВКА

14.1 Машина, подлежащая хранению, должна быть надежно законсервирована.

14.2 Перед консервацией следует удалить имеющиеся следы коррозии без повреждения поверхностей.

14.3 Консервации подлежат неокрашенные металлические поверхности машины, кроме поверхностей из коррозионно-стойких сталей.

14.4 Консервацию производить по ГОСТ 9.014, группа изделий П, условия хранения ОЖ, срок действия до 3 лет.

14.5 Хранение машины должно производиться в закрытом помещении или под навесом.

14.6 Эксплуатационная документация вкладывается в полиэтиленовый пакет.

14.7 Машина упаковывается совместно с принадлежностями и технической документацией в специальную тару, выполненную по ГОСТ 10198.

14.8 Маркирование тары выполняется в соответствии с ГОСТ 14192.

14.9 Транспортировка стиральной машины должна производиться в соответствии со схемой (рис. 8).

14.10 При транспортировке ящика со стиральной машиной необходимо:

- прочно и правильно подвесить ящик к подъемному устройству, стропить в соответствии с маркировкой;
- при подъеме и опускании ящика не допускать большого крена, ударов дном или бортом, сотрясений и рывков;
- при погрузке и разгрузке ящик не кантовать;
- выполнять требования знаков, указанных на ящике.

**15. СВЕДЕНИЯ О ХРАНЕНИИ, КОНСЕРВАЦИИ И
РАСКОНСЕРВАЦИИ ПРИ ЭКСПЛУАТАЦИИ ИЗДЕЛИЯ
(табл. 14).**

Таблица 14.

Дата консервации, расконсервации, установки на хранение или снятия с хранения	Условия хранения или метод консервации	Наименование предприятия производившего консервацию, расконсервацию, установку на хранение или снятие с хранения	Должность фамилия, подпись ответственного за хранение лица
---	--	--	--

16. УЧЕТ РАБОТЫ (табл.15)

Таблица 15.

Месяцы	Итоговый учет работы по годам.								
	20 г.			20 г.			20 г.		
	Кол-во часов	Итого с начала эксплуатации	Подпись	Кол-во часов	Итого с начала эксплуатации	Подпись	Кол-во часов	Итого с начала эксплуатации	Подпись
Январь									
Февраль									
Март									
Апрель									
Май									
Июнь									
Июль									
Август									
Сентябрь									
Октябрь									
Ноябрь									
Декабрь									
ИТОГО									

17. УЧЕТ ТЕХНИЧЕСКОГО ОБСЛУЖИВАНИЯ (табл.16)

Таблица 16.

Дата	Количество часов работы с начала эксплуатации или после капитального ремонта	Вид технического обслуживания	Замечание о техническом состоянии	Должность, фамилия и подпись ответственного лица
------	--	-------------------------------	-----------------------------------	--

18. ТРЕБОВАНИЯ К УЧЕТУ ОТКАЗОВ

При заполнении форм "Учет неисправностей при эксплуатации" и "Учет проведенных ремонтов изделия и его составных частей в графе "стоимость работ" наряду с величиной фактических затрат в рублях указывается группа сложности.

Первая группа сложности - отказы, устраняемые ремонтом или заменой деталей, которые расположены снаружи сборочных единиц.

Устранение отказов производится без разборки этих сборочных единиц.

Вторая группа сложности - отказы, устраняемые ремонтом или заменой легкодоступных сборочных единиц или их деталей, а также отказы, устранение которых требует раскрытия внутренних полостей основных сборочных единиц (но без разборки). Затраты составляют не более 30% стоимости сборочных единиц.

Третья группа сложности - отказы, для устранения которых требуется разборка или расчленение основных сборочных единиц, а затраты превышают 30% их стоимости.

Стоимость новой сборочной единицы принимается по данным, приведенным в "Нормах расхода запасных частей на капитальный ремонт".

Неисправности, не связанные с потерей работоспособности (например, повреждения окраски) не классифицируются как отказы, но учитываются при заполнении вышеуказанных форм.

19 УЧЕТ НЕИСПРАВНОСТЕЙ ПРИ ЭКСПЛУАТАЦИИ (табл.17).

Таблица 17.

Дата отказа изделия или его составных частей	Количество часов работы с начала эксплуатации или после капитального ремонта	Наименование отказавшей составной части. Характер неисправности	Причина неисправности, количество часов работы отказавшей составной части	Режим работы изделия и характер его загрузки	Принятые меры по устранению неисправности, расход ЗИП и отметка о направлении рекламаций	Трудоемкость устранения неисправности в чел. час.	Продолжительность устранения неисправности, в час	Стоимость работ в руб.	Должность, фамилия и подпись лица, ответственного за устранение неисправности

**20. СВЕДЕНИЯ ОБ ИЗМЕНЕНИЯХ В КОНСТРУКЦИИ ИЗДЕЛИЯ И ЕГО
СОСТАВНЫХ ЧАСТЕЙ ВО ВРЕМЯ ЭКСПЛУАТАЦИИ И РЕМОНТА (табл.18)**

Таблица 18.

Основание (наименование документа)	Дата про- ведения изменений	Содержание проведенных работ	Характеристика работы изделия после проведенных изменений	Должность, фамилия и подпись лица, ответственного за проведенное изменение	Примечание
--	-----------------------------------	------------------------------------	---	---	------------

21. СВЕДЕНИЯ О ЗАМЕНЕ СОСТАВНЫХ ЧАСТЕЙ ИЗДЕЛИЯ ВО ВРЕМЯ ЭКСПЛУАТАЦИИ (табл.19)

Таблица 19.

Снятая часть				Вновь установленная часть		Дата, должность и подпись лица, ответственного за проведение замены
Наименование и обозначение	Заводской номер	Число отработанных часов (циклов)	Причина выхода из строя	Наименование и обозначение	Заводской номер	

22. УЧЕТ ПРОВЕДЕННЫХ РЕМОНТОВ ИЗДЕЛИЯ И ЕГО СОСТАВНЫХ ЧАСТЕЙ (табл.20)

Таблица 20.

Наименование и обозначение составной части	Основание для сдачи в ремонт	Дата		Дата		Трудо-ем-кость ремонта в чел.час	Стои-мость ремонта в руб.	Наи-мено-вание ре-монт-ного орга-на	Коли-чество часов работы до ре-монта	Вид ре-мон-та (сред-ний, ка-питаль-ный и др.)	Наи-мено-вание ре-монт-ных работ	Должность, фамилия и подпись ответственного лица	
		оста-новки машины для ремонта	ввода в эксплу-тацию после ремонта	пос-туп-ления в ре-монт	выхо-да из ре-мон-та							произ-водившего ремонт	приняв-шего из ремонта

ПРИЛОЖЕНИЕ 1

АКТ–РЕКЛАМАЦИЯ.

Акт–рекламация составляется комиссией.

В акте указывается:

- наименование организации – владельца изделия и полный почтовый и железнодорожный адрес;
- время и место составления акта;
- фамилии лиц, составивших акт, и их должности;
- время получения изделия и его заводской номер;
- время ввода изделия в эксплуатацию;
- условия эксплуатации изделия и число отработанных часов;
- количество и наименование дефектных деталей;
- подробное описание недостатков, по возможности с указанием причин, вызвавших недостатки, и обстоятельств, при которых они обнаружены;
- заключение комиссии, составившей акт о причинах неисправностей.

Примечание.

- * Акт об обнаруженных визуально дефектах составляется не позднее 10 дней после получения изделия, а о скрытых дефектах, не обнаруженных при приемке на заводе, составляется в пятидневный срок с момента обнаружения.
- * Акт и дефектные детали, кроме металлоконструкций, направляются предприятию–изготовителю.
- * Завод не несет ответственности за повреждения в результате неумелого управления, неправильного обслуживания при эксплуатации и хранении изделия.
- * Во время гарантийного срока, в случае обнаружения дефектов, представитель завода по вызову организации выезжает на место. Акт-рекламация составляется в его присутствии
- * Если дефект произошел не по вине завода, организация, вызвавшая представителя завода, принимает на себя затраты, связанные с вызовом.
- * Завод не несет ответственности за надежность работы машины и претензии к заводу являются необоснованными при отсутствии в паспорте (табл.14-20)
- * сведений о проведенном техническом обслуживании, неисправностях при эксплуатации, изменениях в конструкции, о замене составных частей.

Акты, составленные с нарушением указанных выше условий, завод к рассмотрению не принимает.



После заполнения этой карты и отправки ее в адрес завода Вы получаете право на льготное обслуживание оборудования как в гарантийный, так и в послегарантийный период, а также на поставку запасных частей.

Уважаемые дамы и господа.

Вы приобрели прачечное оборудование производства ОАО "Вяземский машиностроительный завод". Предприятие заинтересовано в его надежной работе в течение всего срока эксплуатации, поэтому нам необходимо владеть информацией об организациях, эксплуатирующих оборудование.

СЕРВИСНАЯ КАРТА

на машину стирально-отжимную _____ зав. № _____.

Наименование эксплуатирующей организации

Почтовый адрес:

Тел. , факс

Должность , Ф.И.О.

Наименование продавца (при покупке через посредника)

Учитывая Вашу занятость, мы постарались сделать предлагаемую сервисную карту максимально краткой. Убедительно просим Вас заполнить ее и выслать в наш адрес.

Наш адрес:

215100 Смоленская обл.,
г. Вязьма, ул. 25 Октября, 37



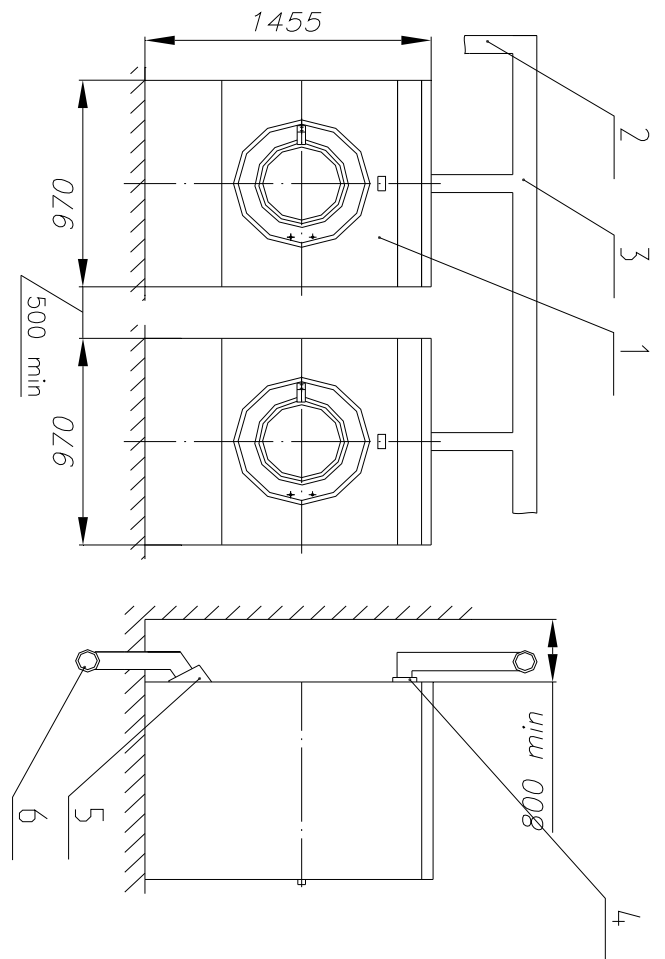


Рис.9 План размещения машины смаральной В25 в салоне прачечной
 1. Машина. 2. Патрубок для отвода конденсата.
 3. Вентиляционный канал. 4. Паропеноотвод.
 5. Патрубок для слива воды. 6. Канализационный канал.

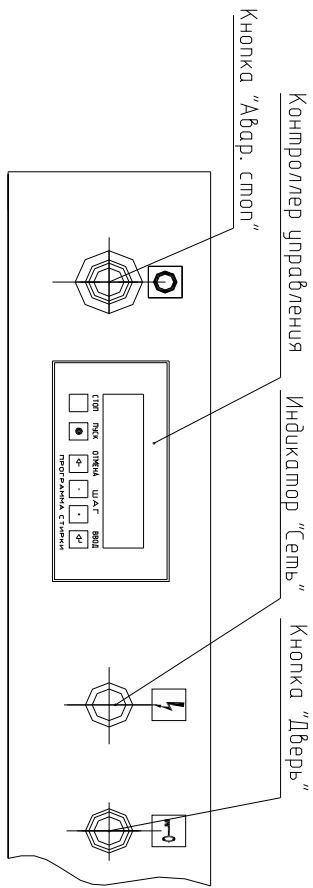


Рис.10 Расположение органов управления

B25-322

B25-312
 Остальное см. B25-322

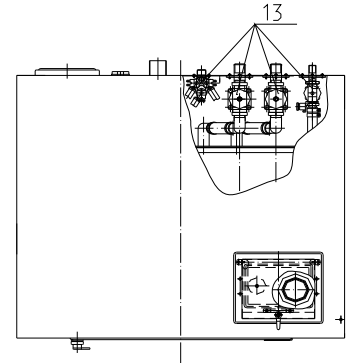
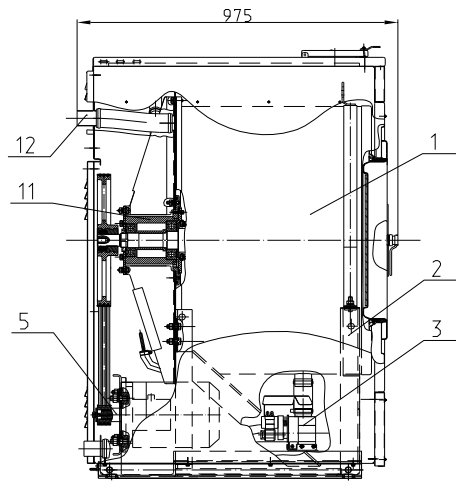
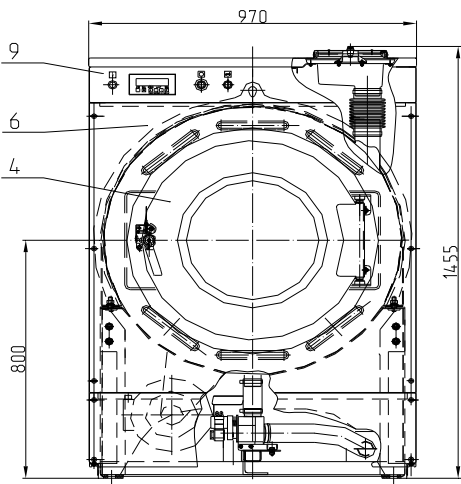
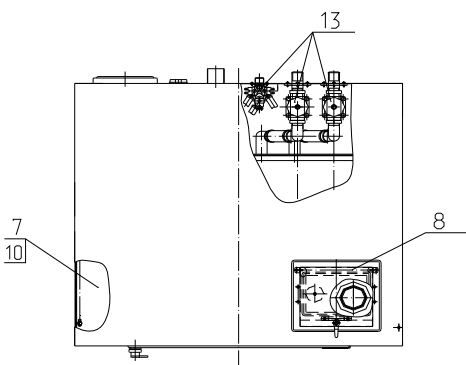


Рис.1 Общий вид

1. Барабаны. 2. Рама. 3. Клапан сливной.
4. Крышка люка. 5. Привод. 6. Облицовки.
7. Панель электрооборудования. 8. Лючок.
9. Панель управления. 10. Электроразводка.
11. Опора. 12. Паропеноотвод.
13. Электрклапаны.



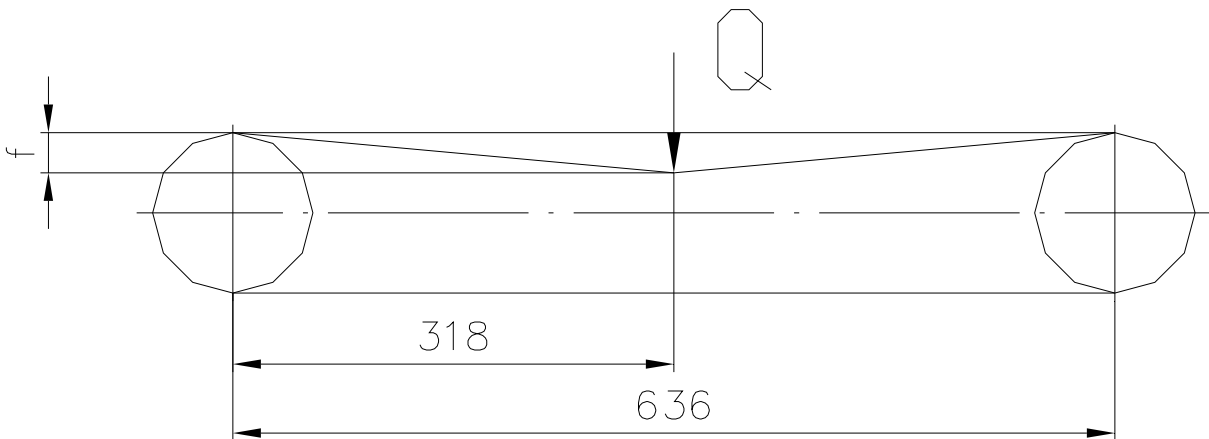
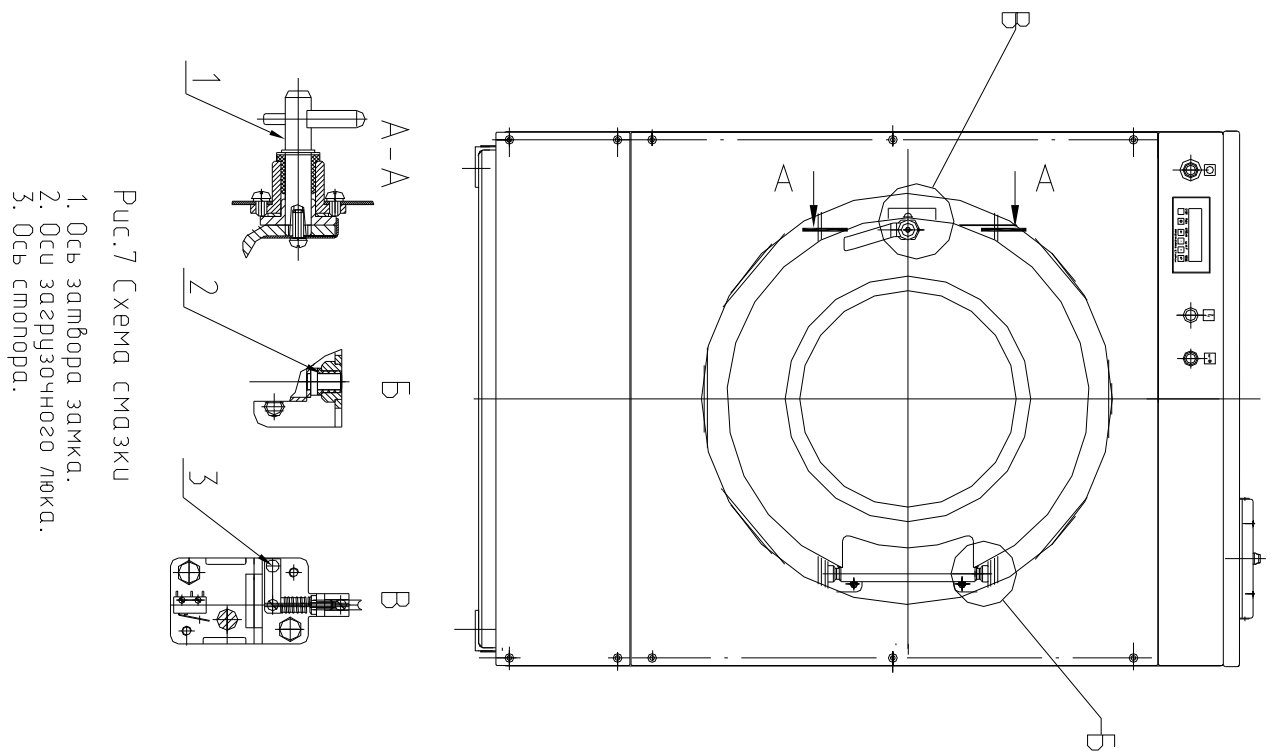


Рис.3 Схема натяжения ремней

Прогиб ветви одного ремня должен быть $f=13.5 \pm 1$ мм для нового ремня и $f=15 \pm 1$ мм для приработанного ремня при усилии $Q=2.5 \pm 0.1$ кГ

B25-322

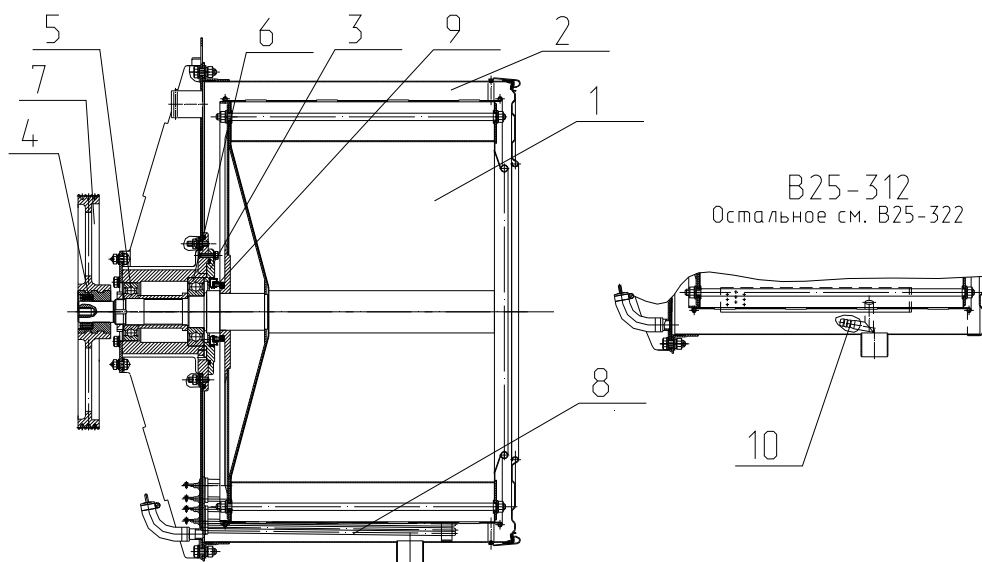
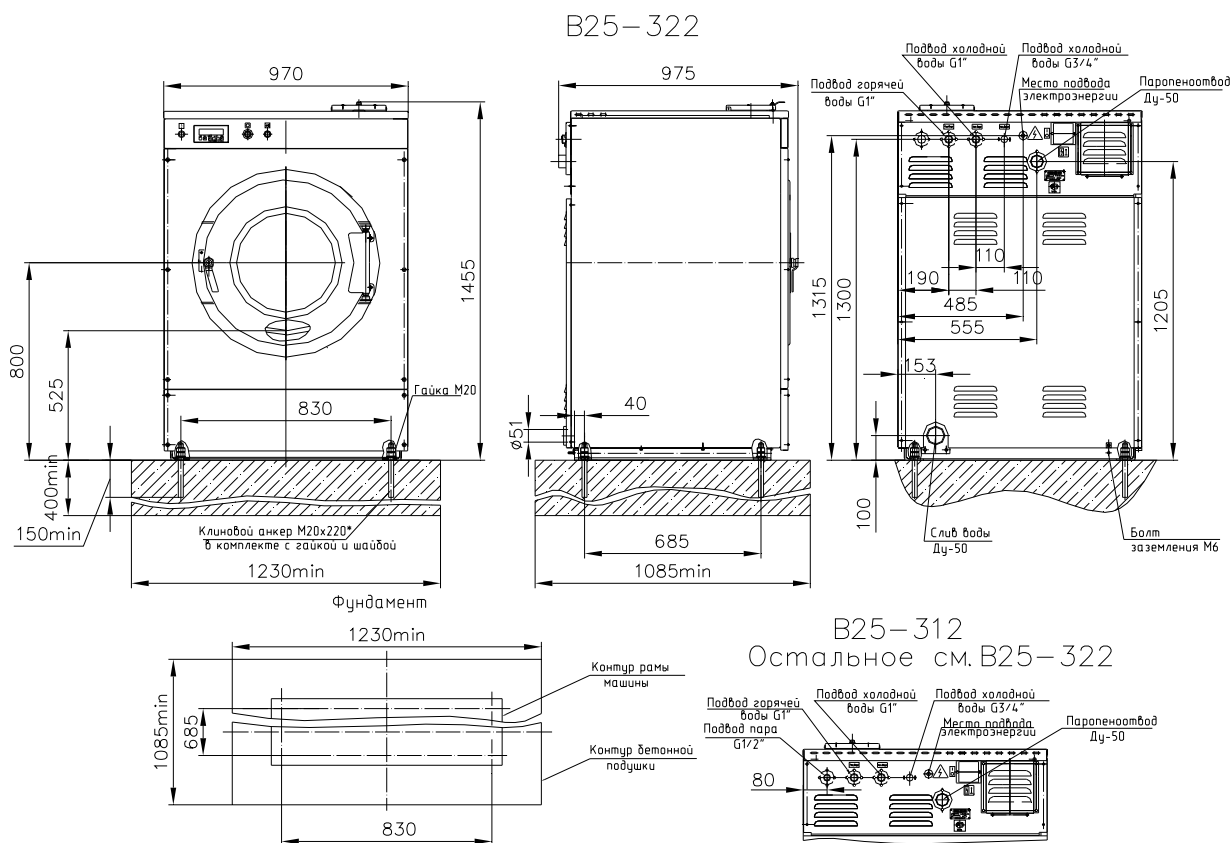


Рис.5 Барабаны

- 1. Барабан внутренний. 2. Барабан наружный.
- 3. Крышка. 4. Зажим цанговый Z2-40x65 GB 5867.
- 5. Подшипник №180310. 6. Подшипник №180312.
- 7. Шкив. 8. ТЭНы. 9. Уплотнение торцевое GW 90.130.20.
- 10. Патрубок подачи пара.



* В комплект поставки не входят

Рис.6 Монтажный чертеж

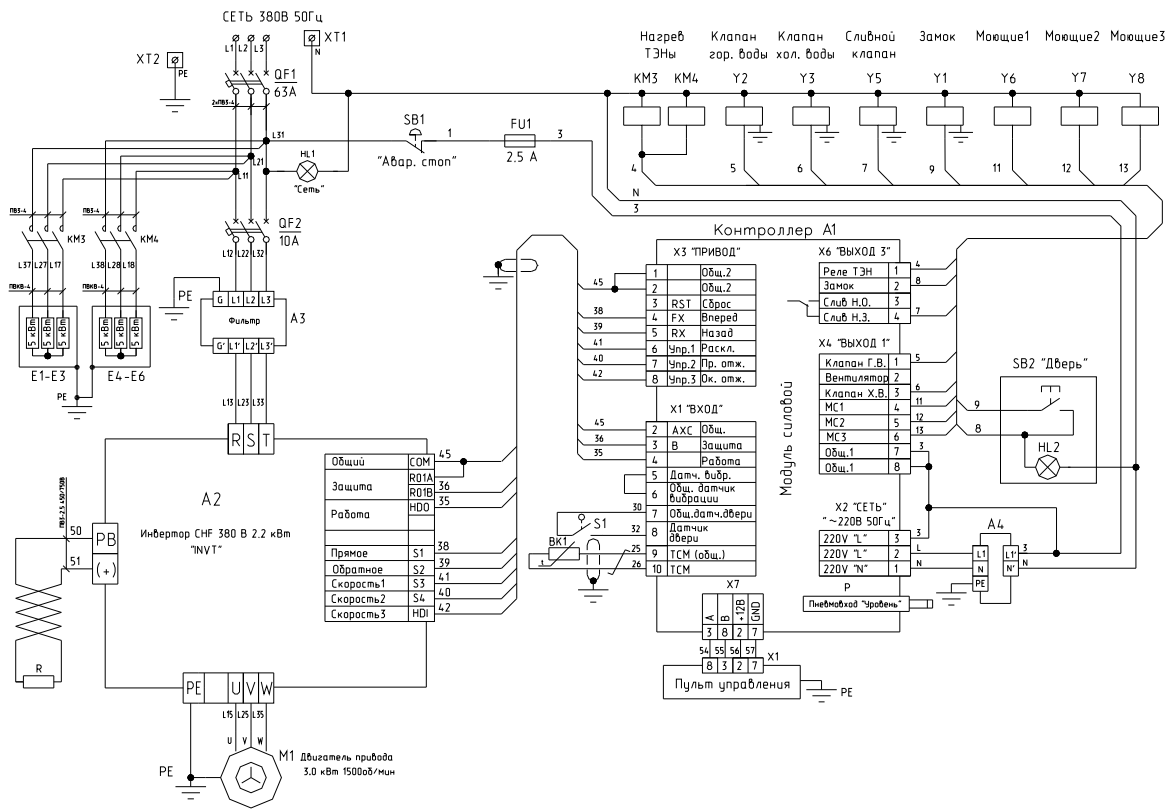


Рис.4а. Схема электрическая принципиальная машины стиральной В25-322

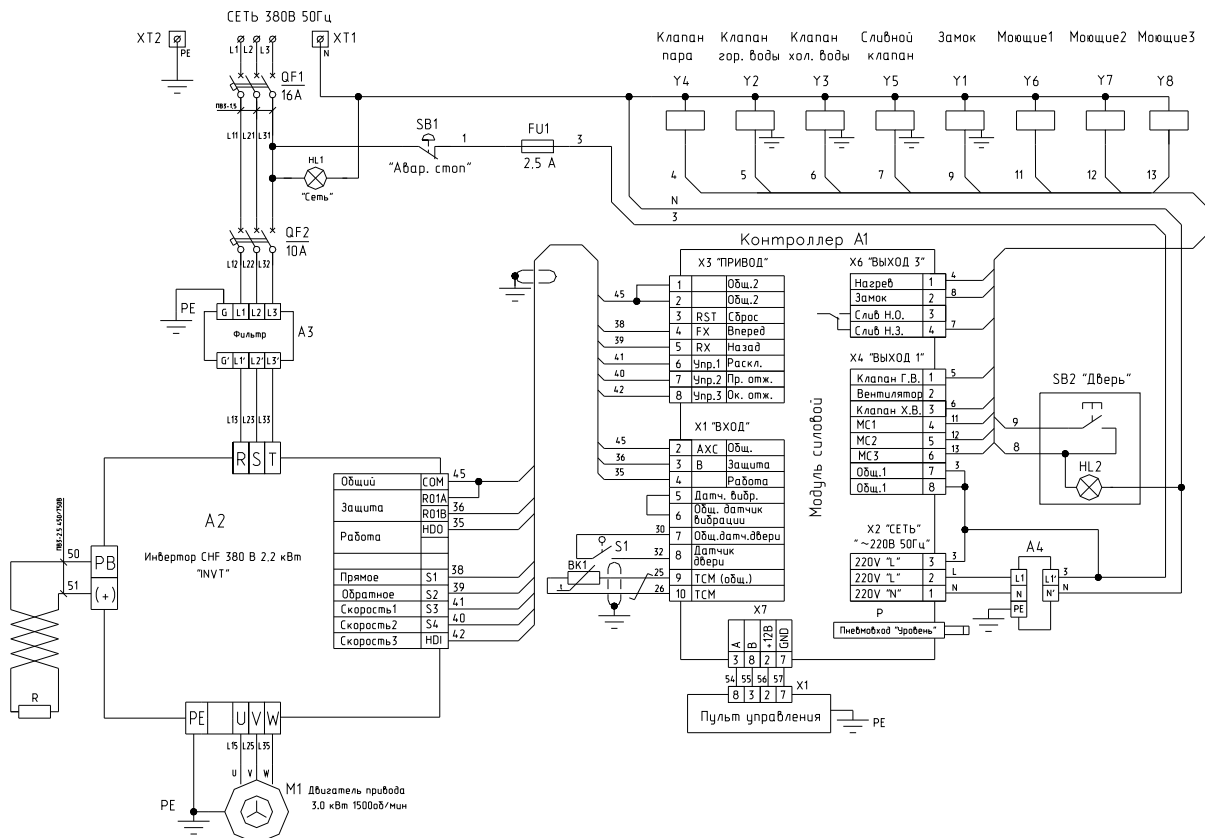


Рис.4б. Схема электрическая принципиальная машины стиральной В25-312