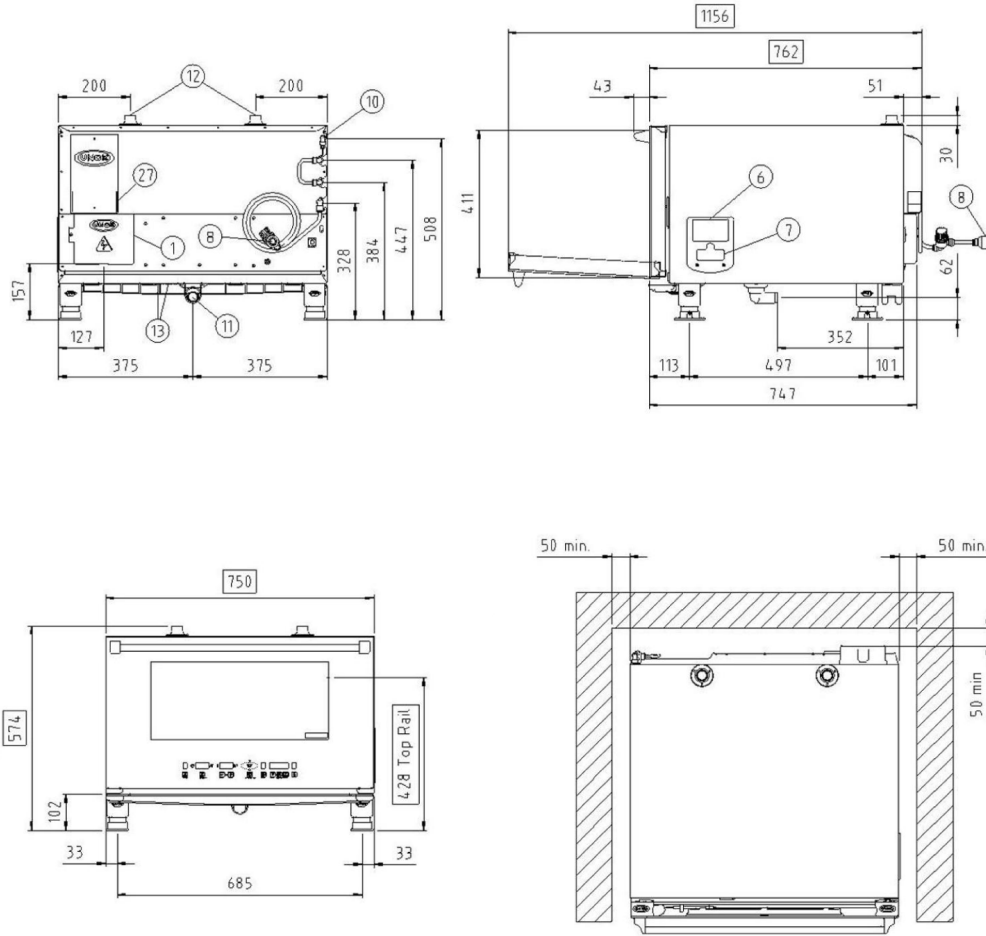



XVC105E


	XVC105E
Вместимость	3 GN 1/1
Расстояние	67 mm
Частота	50 / 60 Hz
Питание	230 V~ 1N
Мощность	3,6 kW
Размеры	750x762x572
Вес	48 kg



	ELETRICO	POWER	GAS
ФУНКЦИИ ГОТОВКИ			
Готовка при конвекции при температуре от 30 °C до 260 °C	•	•	•
Комбинированная готовка Конвекция + Пар при температуре от 48 °C до 260 °C, STEAM.Maxi™ от 30% до 90%	•	•	•
Готовка Конвекция + Влажность при температуре от 48 °C до 260 °C, STEAM.Maxi™ от 10% до 20%	•	•	•
Готовка на пару при температуре от 48 °C до 130 °C, STEAM.Maxi™ на 100%	•	•	•
Готовка Конвекция + Сухой Воздух при температуре от 30 °C до 260 °C, DRY.Maxi™ от 10% до 100%	•	•	•
Максимальная температура предварительного разогрева 280 °C	•	•	•
Готовка с датчиком температуры в сердцевине продукта	•	•	•
Готовка с датчиком температуры и функцией DELTA T	•	•	•
Датчик температуры в сердцевине продукта MULTI.Point	o	•	•
Датчик температуры SOUS-VIDE	o	o	o
Технология MULTI.Time: управление 9 таймерами для одновременной готовки разных продуктов	•	•	•
РАСПРЕДЕЛЕНИЕ ВОЗДУШНЫХ ПОТОКОВ В КАМЕРЕ ГОТОВКИ			
Технология AIR.Maxi™: несколько вентиляторов с реверсивным движением	•	•	•
Технология AIR.Maxi™: 6 скорости воздушных потоков в камере, устанавливаемые оператором	•	•	•
Технология AIR.Maxi™: 1 функции полустатической работы, устанавливаемые оператором	•	•	•
Технология AIR.Maxi™: функция паузы в работе	•	•	•
УПРАВЛЕНИЕ КЛИМАТОМ В КАМЕРЕ ГОТОВКИ			
Технология DRY.Maxi™: регулирование быстрого изъятия влажности из камеры готовки, устанавливаемое оператором	•	•	•
Технология DRY.Maxi™: готовка с изъятием влажности 30 °C -260 °C	•	•	•
Технология STEAM.Maxi™: готовка на пару 48 °C - 130 °C	•	•	•
Технология STEAM.Maxi™: комбинированная готовка конвекция + пар 48 °C - 260 °C	•	•	•
ADAPTIVE.Clima: мониторинг реальных температуры и влажности в камере	•	•	•
ADAPTIVE.Clima: повторение процесса готовки с помощью сохранения в памяти реальных процессов готовки	•	•	•
ADAPTIVE.Clima: возможность сохранения в памяти 20 процессов готовки	•	•	•
МОДУЛИ ГОТОВКИ С ТЕХНОЛОГИЕЙ MAXI.Link			
Технология MAXI.Link: предрасположение соединений для создания модулей и подсоединения печи с аксессуарами	•	•	•
Технология MAXI.Link с EFFICIENT.Power: редукция мощности модулей MAXI.Link	•	•	•
ТЕРМОИЗОЛЯЦИЯ И БЕЗОПАСНОСТЬ			
Технология Protek.SAFE™: максимальная эффективность термоизоляции и безопасность работы (холодная внешняя поверхность и смотровое стекло)	•	•	•
Технология Protek.SAFE™: торможение мотора при открытии дверцы печи как средство снижения дисперсии тепла	•	•	•
Технология Protek.SAFE™: модулирование электрической мощности в соответствии с эффективной необходимостью	•	•	-
Технология Protek.SAFE™: модулирование газовой мощности в соответствии с эффективной необходимостью	-	-	•
АТМОСФЕРНЫЕ ГОРЕЛКИ С БОЛЬШИМИ ВОЗМОЖНОСТЯМИ			
Технология Spido.GAS™: теплообменник с прямыми трубами высокой отдачи для симметричного распределения жара	-	-	•
Технология Spido.GAS™: теплообменник с прямыми трубами с возможностью быстрой замены	-	-	•
АВТОМАТИЧЕСКАЯ МОЙКА			
Rotor.KLEAN™: 4 автоматические и 2 полуавтоматические программы мытья	•	•	•
ЗАПАТЕНТОВАННАЯ ДВЕРЦА			
Дверной замок реализован из самосмазывающегося технополимера высокой прочности (для дверей с боковым открытием)	•	•	•
Реверсивная дверца с возможностью переустановки даже после начала запуска и работы печи (кроме моделей 20 GN 2/1 и 20 GN 1/1)	•	•	•
Позиции блокировки произвольного открытия дверцы при 60°-120°-180°	•	•	•
ДОПОЛНИТЕЛЬНЫЕ ФУНКЦИИ			

99 сохраняемых программ, каждая из которых может иметь до 9 шагов готовки	.	.	.
Возможность переименования сохраненных ранее программ	.	.	.
Температура предварительного разогрева до 280 °C устанавливаемая оператором для каждой программы	.	.	.
Визуализация остаточного времени в установленной программе готовки (при работе без датчика в сердцевине продукта)	.	.	.
Функция поддержания «HOLD»	.	.	.
Функция цикла постоянной работы «INF»	.	.	.
Визуализация реальной и установленной температуры в камере	.	.	.
Функция «COOL» для резкого снижения температуры в камере	.	.	.
Единица измерения температуры устанавливаемая оператором в °C или °F	.	.	.

ТЕХНИЧЕСКИЕ ДЕТАЛИ

Камера из нержавеющей стали высокой прочности с закругленными углами для гарантии максимальной гигиены	.	.	.
Освещение камеры готовки посредством внешней лампы LED	.	.	.
Электрическая плата ChefTouch герметично укреплена во избежание инфильтрации пара в электронные компоненты	.	.	.
Внутренний штифт дверной ручки выполнен из углеродного волокна	.	.	.
Емкость для сбора жидкости с постоянным стоком даже при открытой дверце	.	.	.
Емкость для сбора жидкости большой вместимости с подсоединением к сливу	.	.	.
Структура light weight - heavy duty с использованием инновативных материалов	.	.	.
Контактный сенсор дверцы	.	.	.
Безопасное 2-х шаговое закрытие/открытие дверцы	o	o	o
Система самодиагностики с определением проблем и неисправностей	.	.	.
Ограничитель температуры для безопасности	.	.	.
Внутреннее открывающееся стекло для удобной чистки	.	.	.
Направляющие для противней из профилированной стали С-образные	.	.	.